



**U.S.A./CANADA**

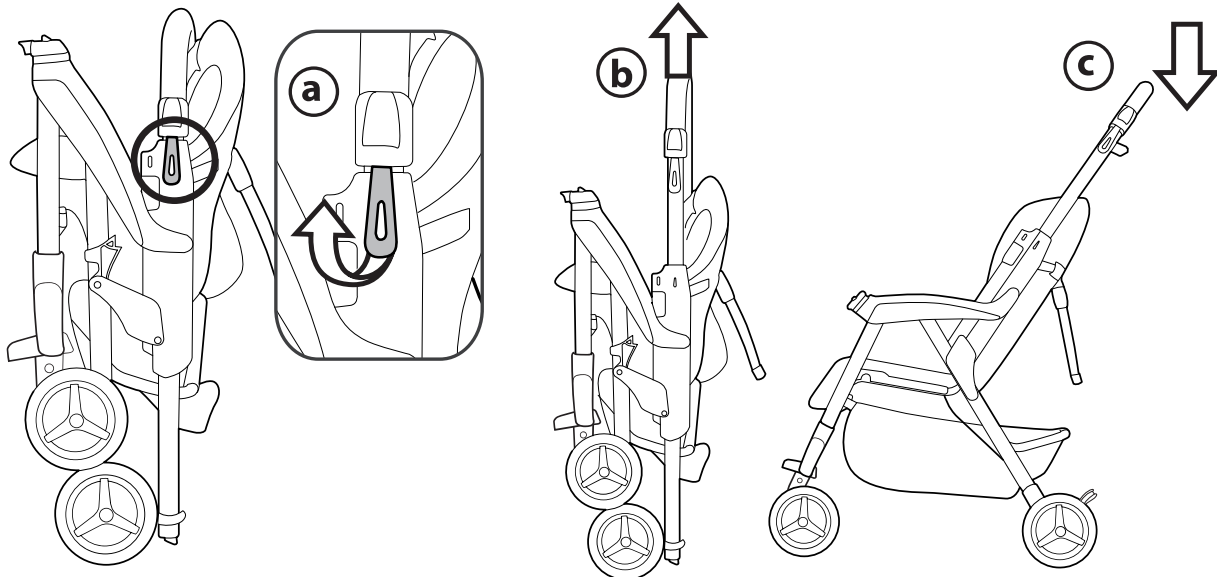
EN Instructions for use

ES Instrucciones de uso

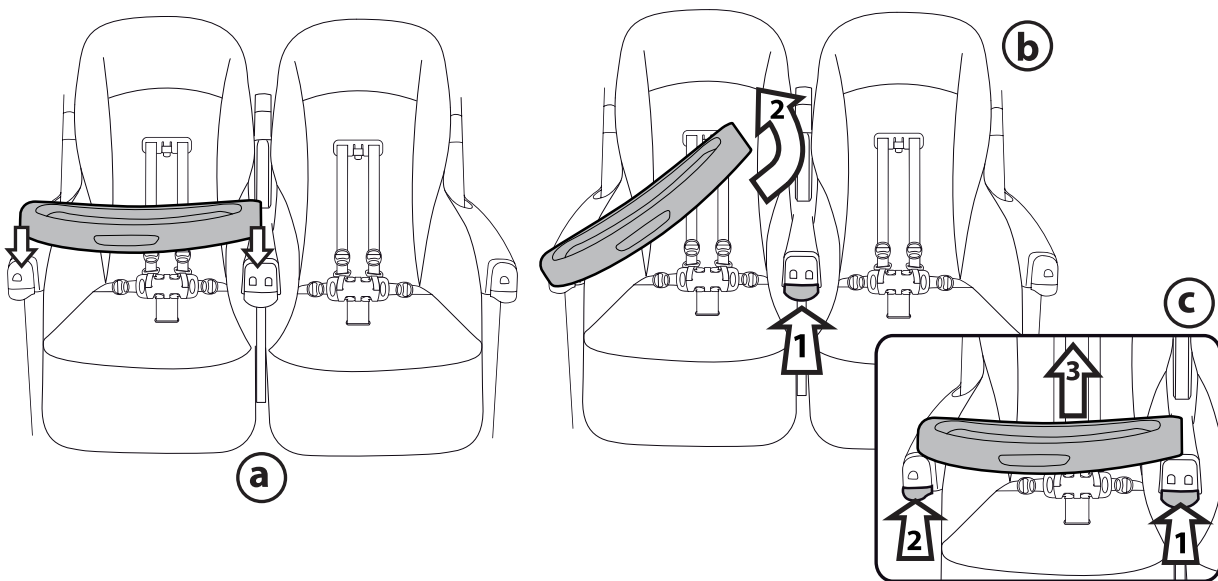
FR Notice d'emploi

**aria twin 60-40**

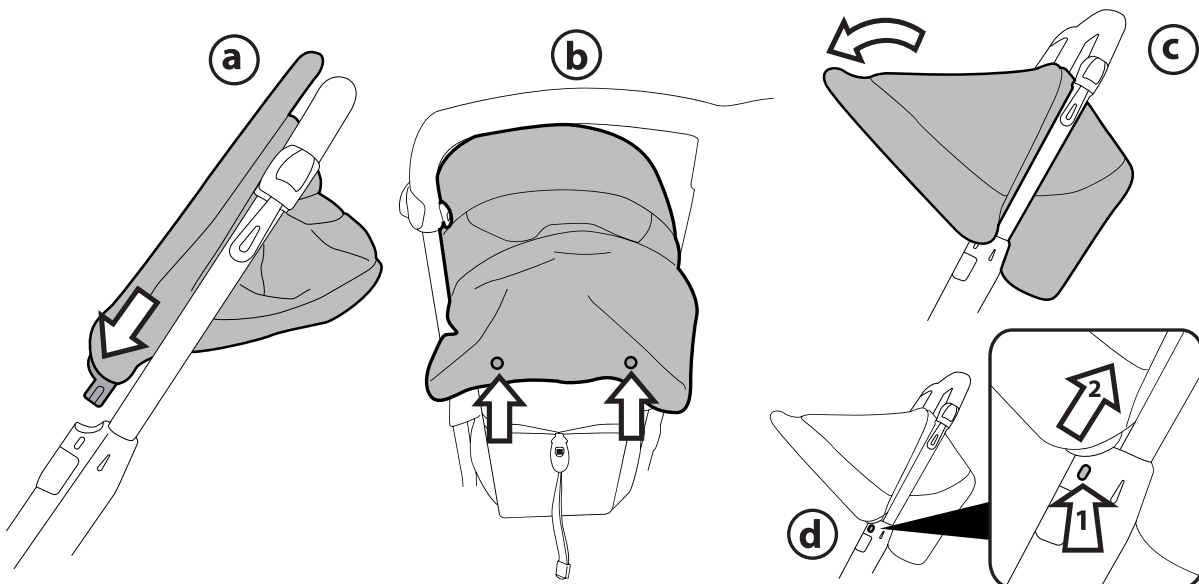
1



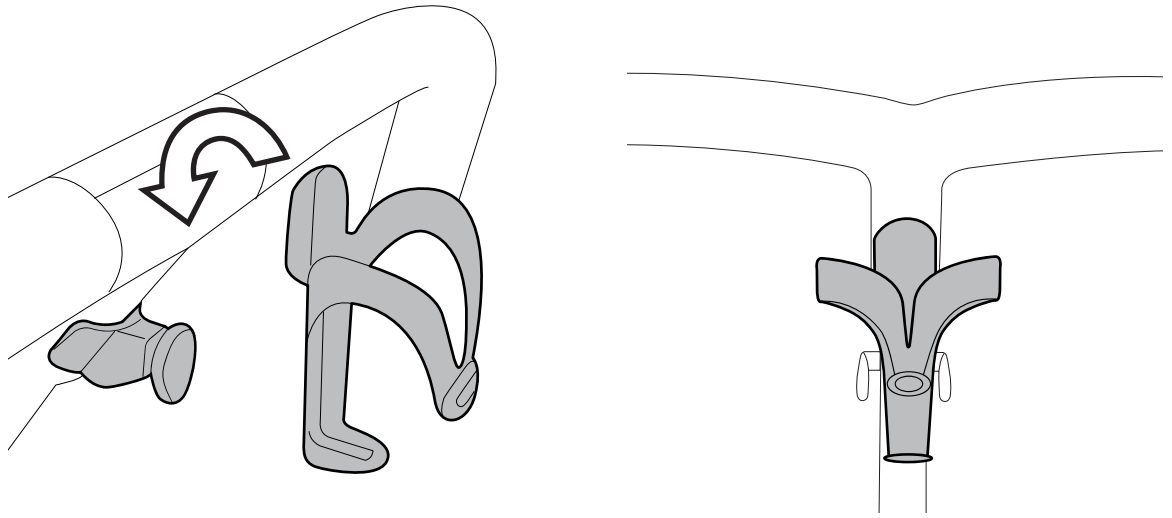
2



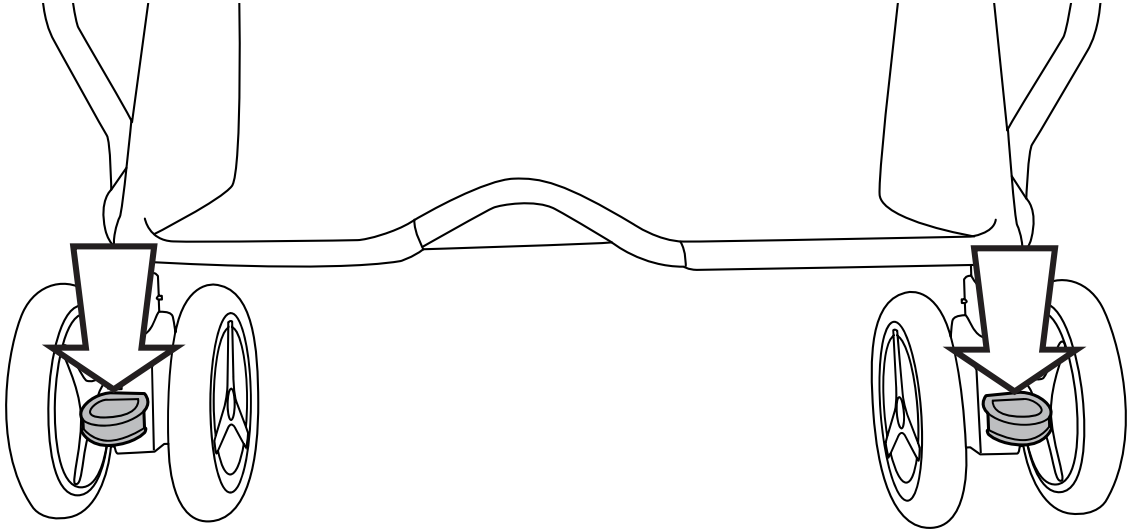
3



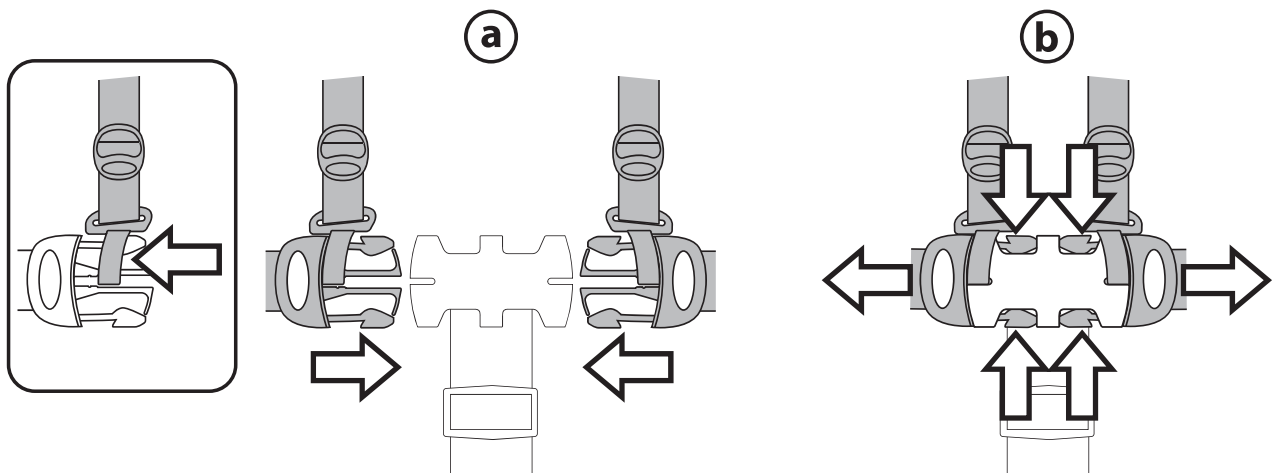
4



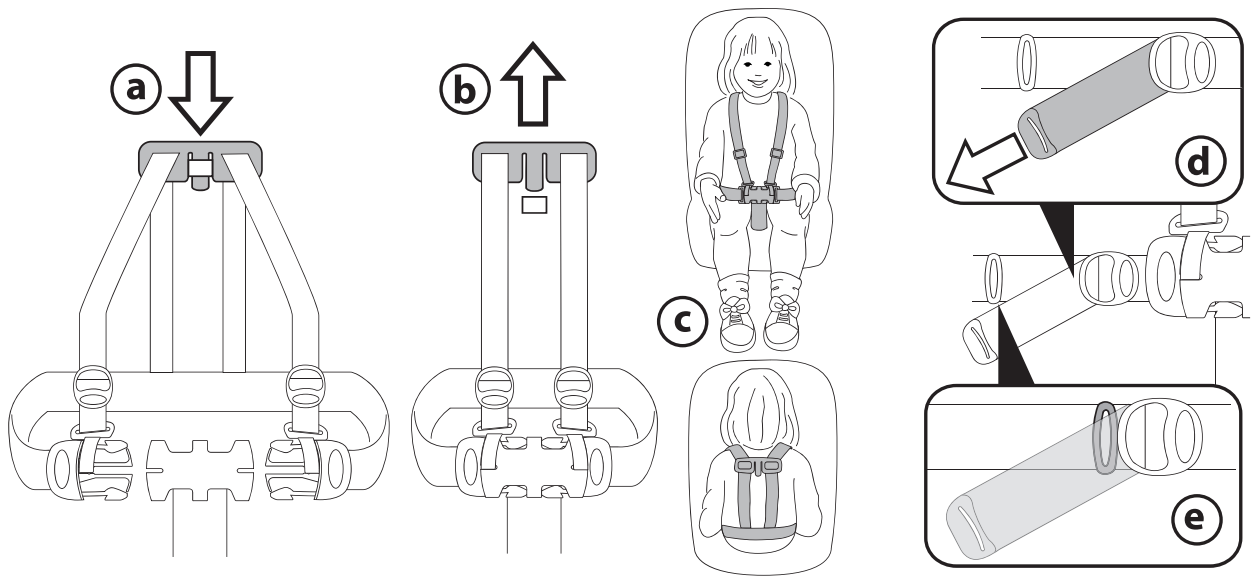
5



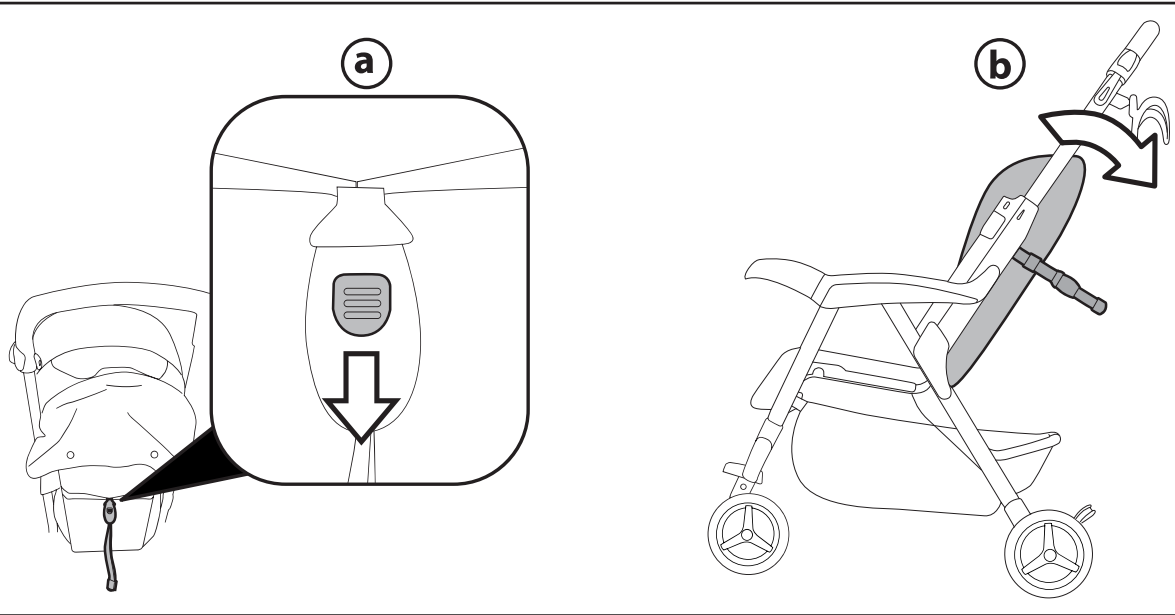
6



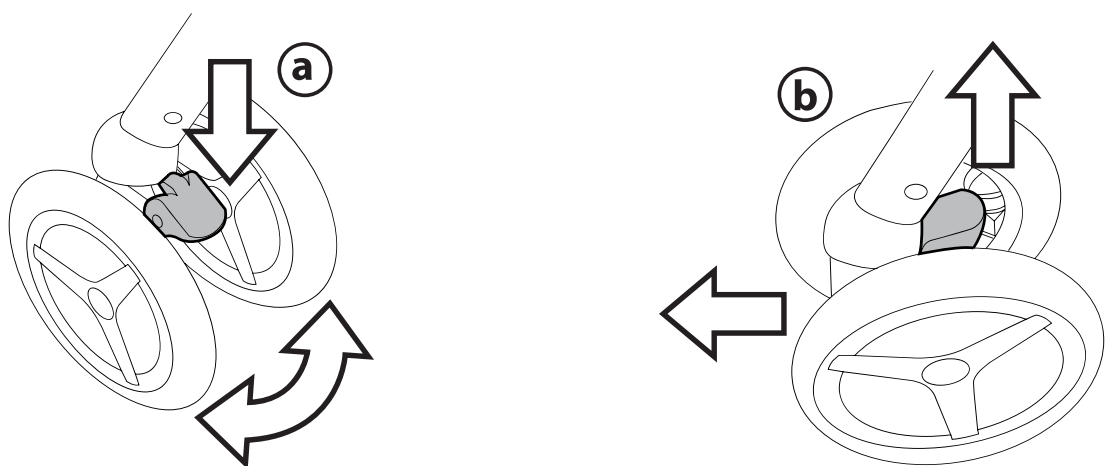
7



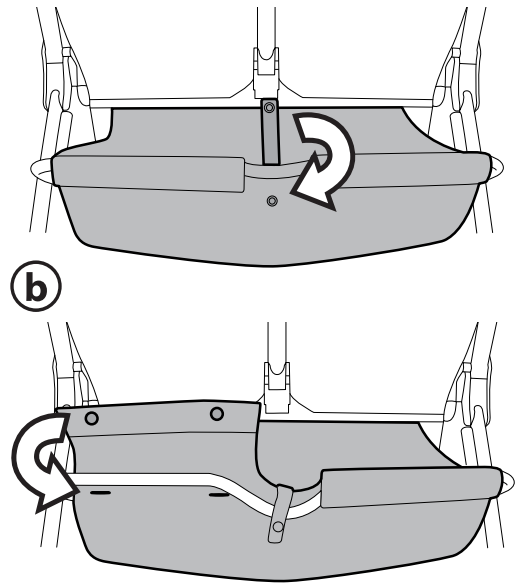
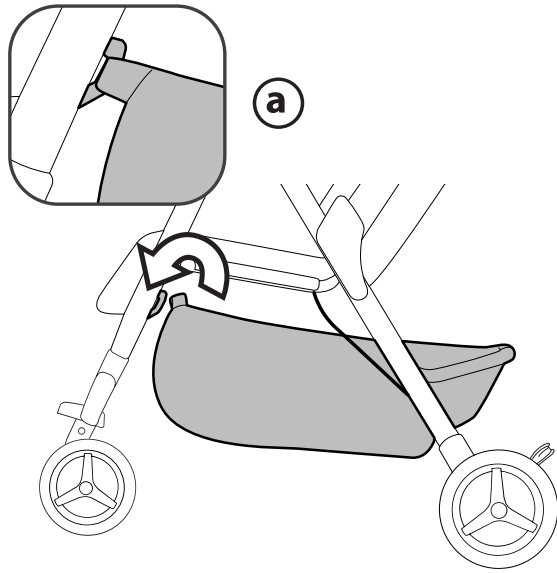
8



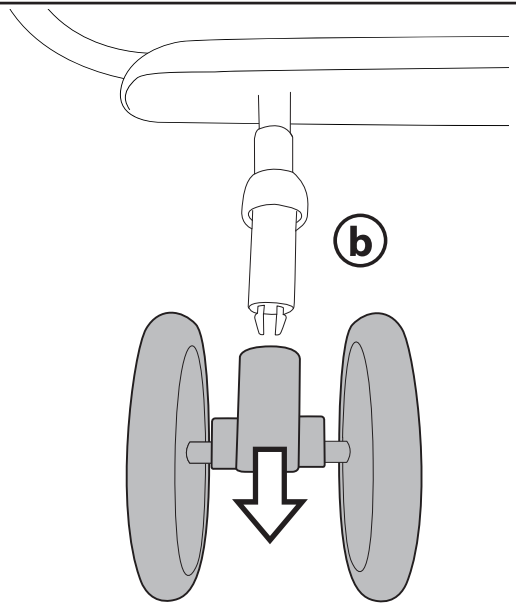
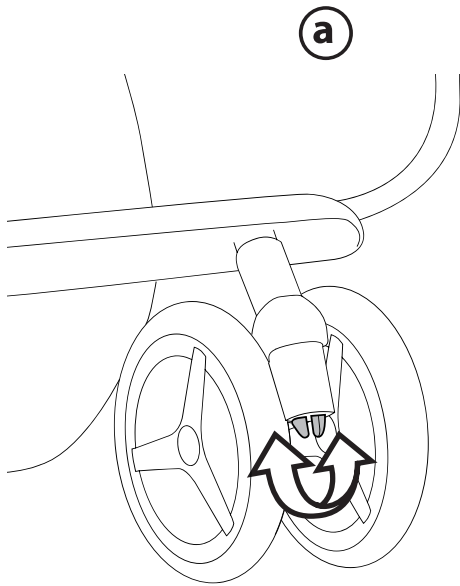
9



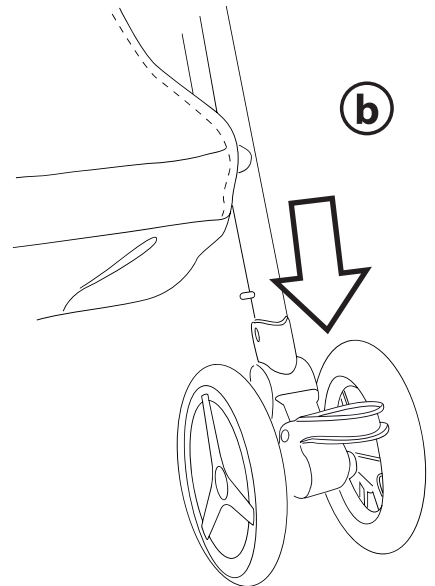
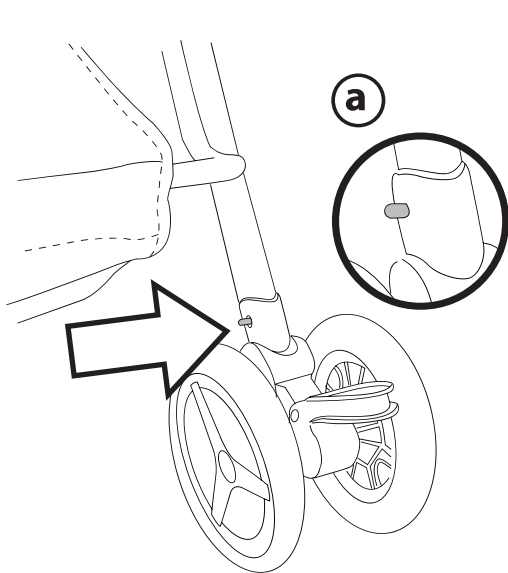
10



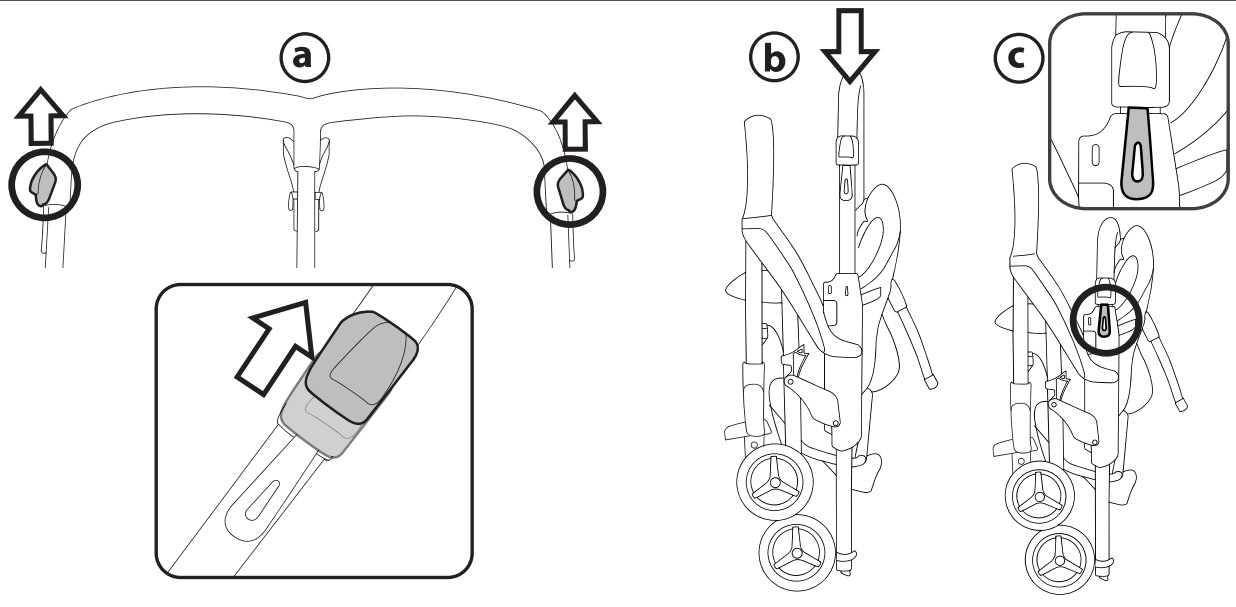
11



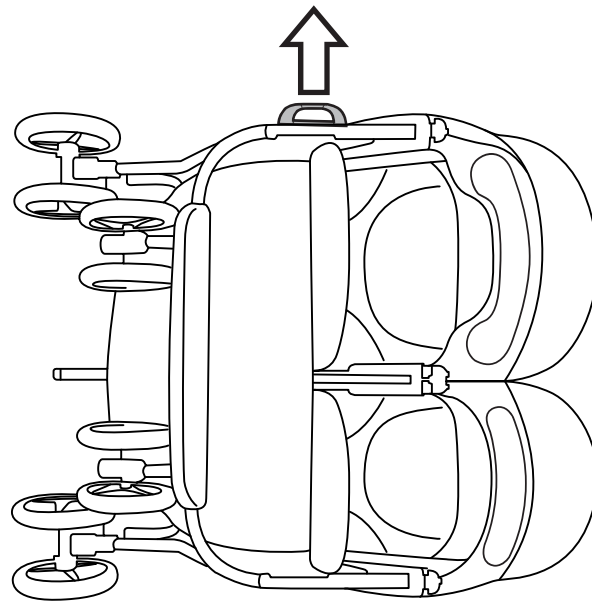
12



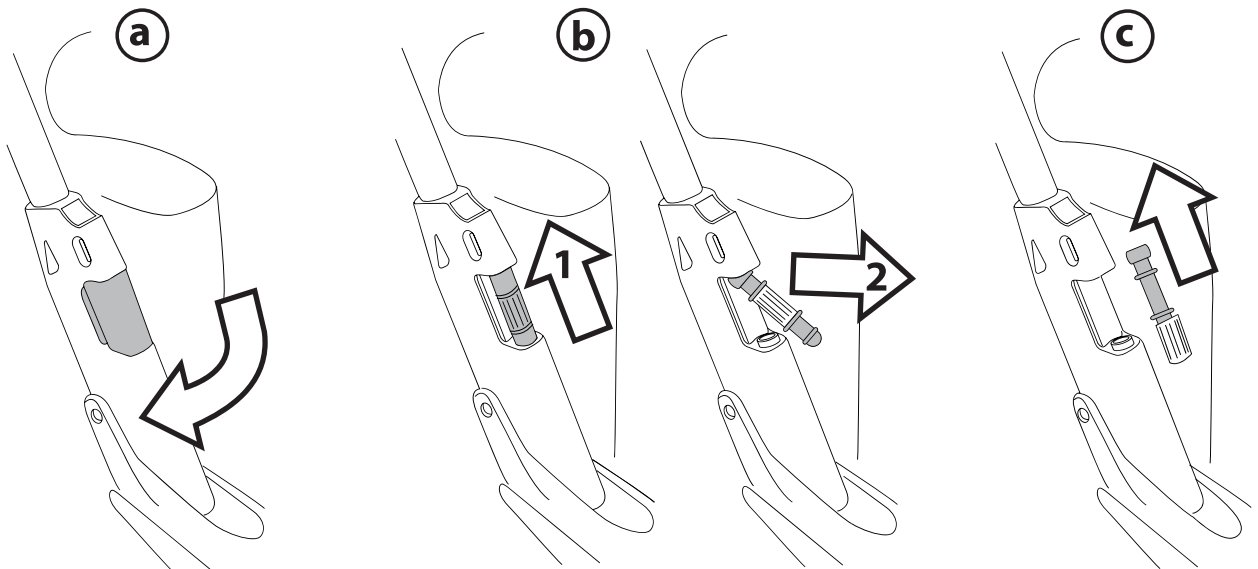
13



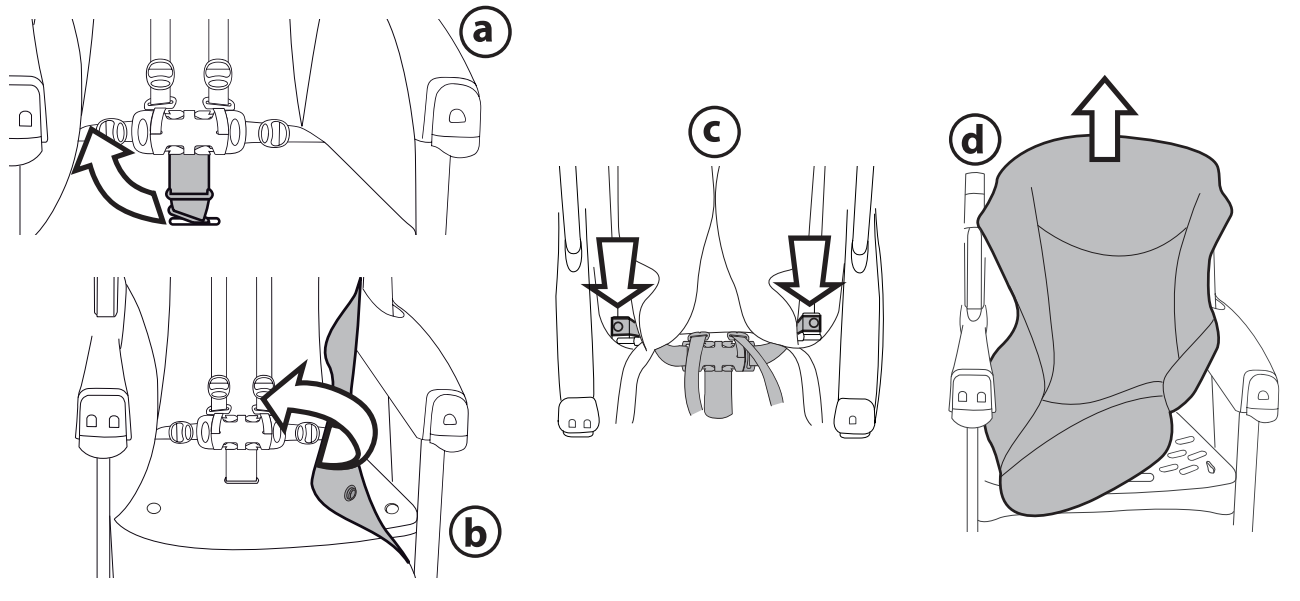
14



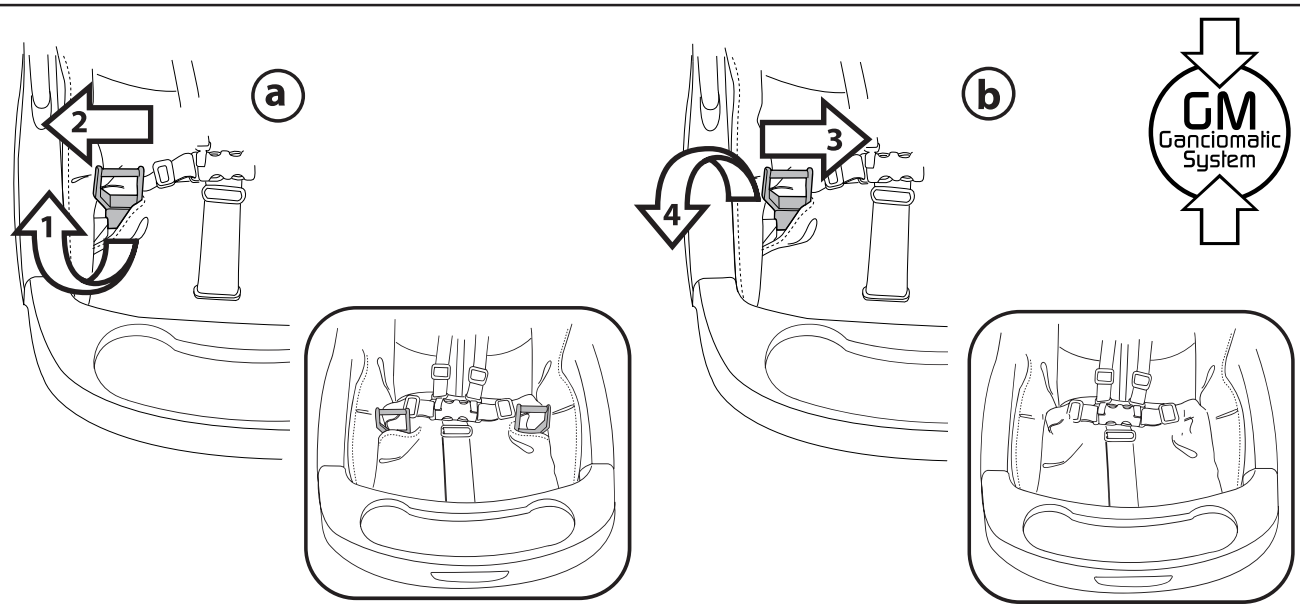
15



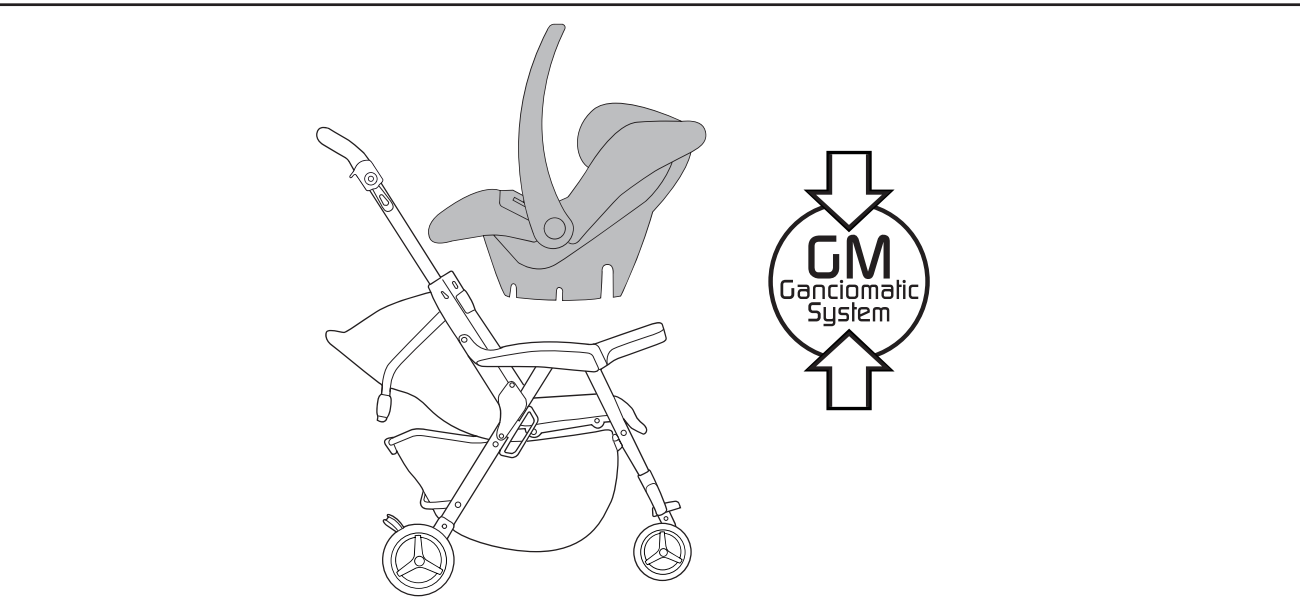
16



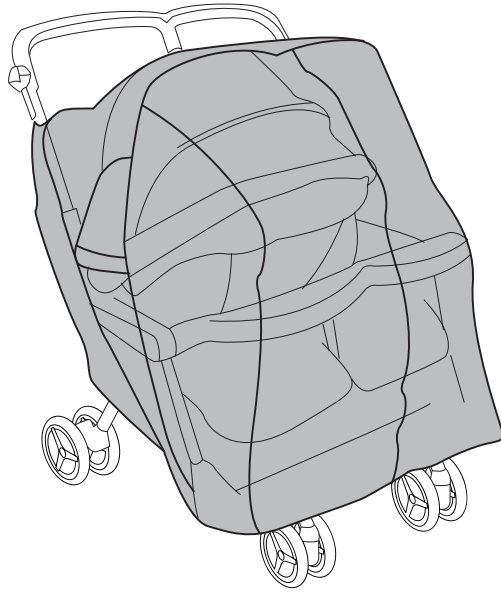
17



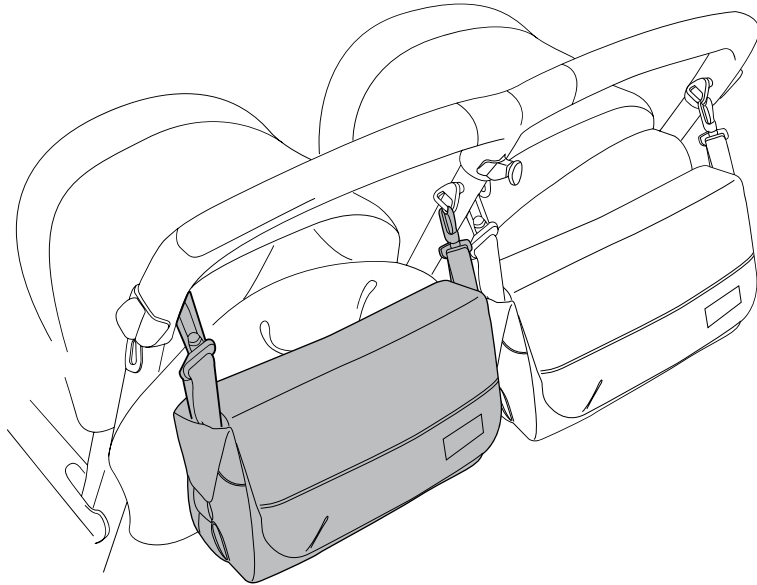
18



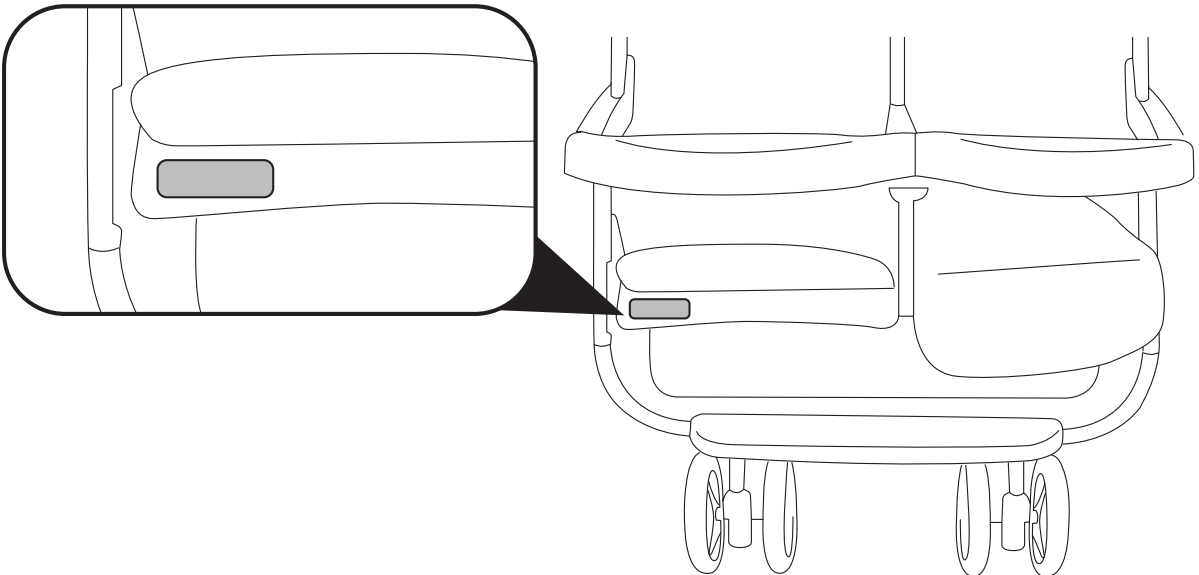
19



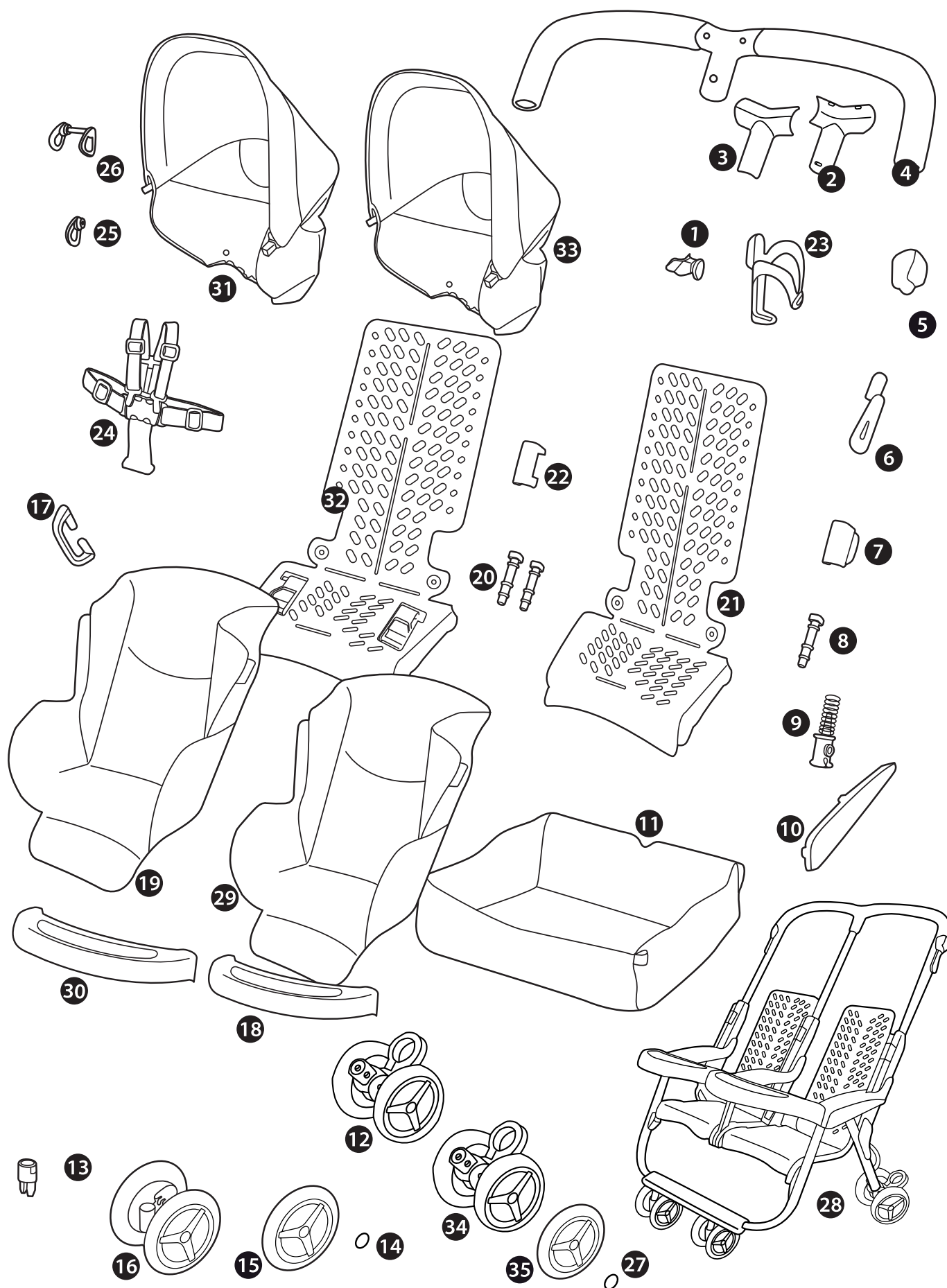
20



21



# Aria Twin 60-40



# Aria Twin 60-40

1	SPST6443N	18	SAPI6187SNPEG
2	SPST5239JN	19	BSAA60•
3	SPST5239KN	20	SAPI5631GL
4	ARPI0439N	21	SPST5225XN
5	SPST5119GRS	22	SPST5632GR
6	SPST5120N	23	SAPI6430NGR
7	SPST5474DGR	24	MUCI5P14NERO
7	SPST5474SGR	25	SPST5149N
8	SPST5475GL	26	ASPI0039N
9	ASPI0028	27	SPST6692SN
10	SPST5115DGRNS	28	ITART6NANL65
10	SPST5115SGRNS	29	BSAA40•
11	ERSHAD00--NY01RE53	30	SAPI6187DNPEG
12	SAPI6692DNGR	31	BCAA60•
13	SPST5096GL	32	ARPI0537NGR
14	SPST6681N	33	BSAA40•
15	SAPI6682GRN	34	SAPI6692SNGR
16	SAPI6681NGR	35	SAPI6691GRN
17	SPST5198N		

EN \_ Spare parts available in different colours to be specified when ordering.

ES \_ Repuestos disponibles en otros colores que se especificarán en el pedido.

FR \_ Pièces de rechange disponibles en plusieurs couleurs à spécifier dans la demande.

con el Servicio de Asistencia Peg Perego indicando, si está presente, el número de serie del producto.

## USA

tel. 800.671.1701 fax 260.471.6332  
call us toll free 1.800.671.1701 website  
www.pegperego.com

# FR\_Français

Merci d'avoir choisi un produit Peg-Pérego.

## **AVERTISSEMENT**

**IMPORTANT: LIRE CES INSTRUCTIONS AVEC ATTENTION ET LES CONSERVER POUR TOUTE RÉFÉRENCE FUTURE. LA SÉCURITÉ DE VOTRE ENFANT POURRAIT ÊTRE MENACÉE SI CES INSTRUCTIONS NE SONT PAS RESPECTÉES.**

- CE PRODUIT A ETE CONÇU POUR DES ENFANTS DONT LE POIDS N'EXCEDE PAS 20 KG (45 LIVRES) ET LA TAILLE NE DEPASSE PAS 110 CM (43 POUCES). LE PANIER A ETE CONÇU POUR SUPPORTER DES CHARGES MAXIMALES DE 5 KG (11 LIVRES). LE PORTE-BOISSONS EVENTUELLEMENT FOURNI AVEC LE PRODUIT A ETE CONÇU POUR SUPPORTER DES CHARGES INDIQUEES SUR LE PORTE-BOISSONS LUI-MEME. LES Pochettes ou sacs fournis avec ce produit ont été conçus pour supporter des charges maximales de 0,2 kg (0,44 livres).
- LE DEFAUT D'OBSERVATION DES SPECIFICATIONS DU FABRICANT OU L'EMPLOI D'ACCESSOIRES NON APPROUVES PAR LE FABRICANT PEUT AFFECTER LA STABILITE DU PRODUIT.
- POUR ÉVITER DE GRAVES BLESSURES SUITE À LA CHUTE OU AU GLISSEMENT DE L'ENFANT DU PRODUIT, TOUJOURS UTILISER UNE CEINTURE DE SÉCURITÉ À 5 POINTS COMPLÈTE.
- NE JAMAIS LAISSER L'ENFANT SANS SURVEILLANCE.
- TOUJOURS ACTIONNER LES FREINS LORSQUE LE PRODUIT EST A L'ARRET.
- POUR ÉVITER DE GRAVES BLESSURES LORS DU RÉGLAGE DU PRODUIT, S'ASSURER QUE LES MEMBRES DE L'ENFANT NE SONT PAS EN CONTACT AVEC DES PIÈCES EN MOUVEMENT.
- L'ENSEMBLE DES PROCÉDURES DE

MONTAGE ET D'UTILISATION DOIT ÊTRE EFFECTUÉ PAR UN ADULTE  
NE PAS SOULEVER LA POUSSETTE PAR LA BARRE FRONTALE. ELLE N'A PAS ÉTÉ CONÇUE POUR SUPPORTER DES CHARGES.

S'ASSURER QUE LA POUSSETTE EST CORRECTEMENT OUVERTE EST BLOQUÉE DANS LA POSITION CONVENANT À SON UTILISATION.  
CONTRÔLER QUE LE SIÈGE ENFANT OU LE LANDAU EST CORRECTEMENT ACCROCHÉ À LA POUSSETTE.

NE PAS UTILISER CE PRODUIT À PROXIMITÉ DE MARCHES OU D'ESCALIERS; PRÊTER ATTENTION À LA MANIPULATION DU PRODUIT DANS DES ESCALIERS OU DES ESCALATORS.

NE PAS UTILISER LE PRODUIT SI DES PIÈCES SONT MANQUANTES OU CASSÉES.

NE PAS UTILISER PRÈS DU FEU OU D'UNE FLAMME DIRECTE.

REMARQUE : CET ARTICLE REMPLIT LES CONDITIONS REQUISES PAR LA NORME ASTM F833 ET RÉVISIONS RÉCENTES OU SATISFAIT À DES CONDITIONS PLUS SÉVÈRES.

## INSTRUCTIONS D'UTILISATION

- 1 OUVERTURE : pour ouvrir la poussette, décrocher simultanément les deux fixations (fig\_a), relever énergiquement le guidon (fig\_b) puis le pousser vers le bas jusqu'au dé clic final (fig\_c).
- 2 MAIN COURANTE PORTE-OBJETS: insérer les mains courantes (fig\_a). Les main courantes porte-objets sont indépendantes de manière à répondre aux exigences différentes de chaque enfant. Il est ainsi possible de n'en ouvrir qu'une à la fois ou bien de n'en enlever qu'une seule. Pour ouvrir la main courante porte-objets d'un seul côté, appuyer sur le bouton et faire pivoter la main courante vers l'extérieur (fig\_b). Pour enlever la main courante porte-objets, appuyer tout d'abord sur le bouton central tout en relevant la main courante; appuyer ensuite sur le bouton latéral et retirer la main courante (fig\_c). Ne pas placer de boissons brûlantes sur la main courante porte-objets, cela pourrait être dangereux.
- 3 CAPOTES : les capotes sont indépendantes;

il est ainsi possible de n'en abaisser qu'une seule ou de les abaisser toutes les deux en même temps. Insérer les fixations des capotes dans les emplacements prévus à cet effet (fig\_a), boutonner les capotes à l'arrière des dossiers (fig\_b) et les ouvrir en les tirant vers l'avant (fig\_c). Pour retirer les capotes, appuyer sur les boutons latéraux et, en même temps, tirer la capote vers le haut (fig\_d).

- 4 PORTE-BOISSONS : pour fixer le porte-boissons au centre de la poignée, l'insérer dans l'emplacement prévu à cet effet, comme indiqué sur la figure.
- 5 FREIN : pour immobiliser la poussette, abaisser à l'aide du pied le levier de frein situé sur le groupe roues arrière. Pour débloquer le frein, relever le dossier. Toujours actionner le frein lorsque la poussette est à l'arrêt.
- 6 CEINTURE DE SÉCURITÉ À 5 POINTS : pour accrocher la ceinture de sécurité, insérer les deux boucles de la ceinture ventrale (avec les bretelles accrochées) dans la sangle d'entrejambes jusqu'au dé clic (fig\_a). Pour la décrocher, appuyer sur les côtés de la boucle tout en tirant la ceinture ventrale vers l'extérieur (fig\_b).
- 7 Pour utiliser la ceinture de sécurité, insérer le dispositif de réglage des bretelles dans le passant du dossier (fig\_a) et, après avoir accroché la ceinture, retirer le dispositif de réglage du passant de sorte que l'enfant puisse bouger librement (fig\_b). Positionner le dispositif de réglage des bretelles juste en dessous des épaules de l'enfant de manière à empêcher les bretelles de glisser (fig\_c). Pour serrer la ceinture ventrale, tirer des deux côtés dans le sens indiqué par la flèche (fig\_d) ; pour la desserrer, procéder à l'opération contraire. La ceinture ventrale peut être serrée jusqu'à la butée de sécurité (fig\_e).
- 8 RÉGLAGE DU DOSSIER : pour incliner le dossier, déplacer vers le bas le curseur du dispositif de réglage du dossier (fig\_a) tout en poussant le dossier vers le bas (fig\_b). Pour relever le dossier, déplacer vers le haut le curseur du dispositif de réglage du dossier.
- 9 ROUES PIVOTANTES : pour mettre les roues avant en position pivotante, abaisser le levier (fig a), pour les mettre en position fixe, relever le levier (fig b).
- 10 REMPLACEMENT DU PANIER : en cas de remplacement du panier, accrocher le nouveau panier aux petits crochets à l'avant (fig\_a) et le boutonner à l'arrière (fig\_b).
- 11 RETIRER LES ROUES : les roues de la poussette sont amovibles. Pour enlever les roues avant, il faut tout d'abord mettre les roues en position pivotante. Presser ensuite les petites languettes (fig a) et en même

- temps, tirer la roue jusqu'à ce qu'elle se retire de la poussette (fig b).
- 12 Pour enlever les roues arrière, appuyer sur le petit bouton (fig\_a) tout en tirant les roues vers le bas jusqu'à ce qu'elles s'enlèvent (fig\_b).
- 13 FERMETURE : avant de refermer la poussette, replier les capotes (lorsqu'elles sont installées). Pour refermer la poussette, relever les boutons situés sur les côtés de la poignée (fig\_a) et faire basculer la poignée en avant jusqu'au dé clic. Pousser les dossiers et les capotes vers la poussette et abaisser la poignée jusqu'à ce qu'elle rentre dans son logement (fig\_b). Vérifier que la poussette est correctement fermée en contrôlant la position du crochet de sécurité (fig\_c). Une fois fermée, la poussette tient debout toute seule.
- 14 TRANSPORT : la poignée permet de transporter de manière pratique la poussette refermée.
- 15 RETIRER LA HOUSSE : pour enlever la housse de la poussette, enlever tout d'abord les capotes, puis le cache latéral, et faire levier (fig\_a). Pousser l'embout d'abord vers le haut puis vers l'extérieur (fig\_b) ; pour finir, le faire sortir de l'anneau de la housse (fig\_c). Procéder de même de l'autre côté et au milieu.
- 16 Pour décrocher la housse du siège, enlever la sangle d'entrejambes par en dessous (fig\_a) et déboutonner la housse (fig\_b). Dévisser la ceinture de chaque côté (fig\_c) et retirer la housse (fig\_d).

## SYSTÈME GANCIOMATIC

le système Ganciomatic, pratique et rapide, permet d'accrocher le siège-auto Primo Viaggio (vendu séparément) également équipé du système Ganciomatic à la poussette grâce aux fixations Ganciomatic.

- 17 FIXATIONS GANCIOMATIC DE LA POUSSETTE: pour relever les fixations Ganciomatic de la poussette, soulever la housse dans les angles de l'assise et relever les deux fixations qui se déplaceront automatiquement vers l'extérieur (fig\_a). Pour abaisser les fixations Ganciomatic, les pousser tout d'abord vers l'intérieur puis les abaisser (fig\_b).
- 18 POUSSETTE + SIÈGE-AUTO : pour accrocher le siège-auto à la poussette, procéder comme suit : actionner le frein de la poussette, retirer la capote, abaisser complètement le dossier et relever les fixations Ganciomatic. Positionner le siège-auto vers maman et le pousser vers le bas jusqu'à ce qu'il s'enclenche. Il est recommandé de ne pas enlever la main courante de la poussette lors de l'installation du siège-auto. Pour

décrocher le siège-auto de la poussette, consulter le manuel d'instructions correspondant.

## ACCESSOIRES EN OPTION

- 19 HABILLAGE PLUIE: protection pluie transparente pour poussette double ARIA TWIN 60-40.
- 20 BORSA CAMBIO (Sac à langer). Sac livré avec un petit matelas à langer qui peut s'accrocher à la poussette grâce à ses mousquetons.

## NUMÉROS DE SÉRIE

- 21 ARIA TWIN 60-40, reporte sous le siège les informations relatives à la date de production du produit.
- Nom du produit, date de production et numéro de série.
- Ces informations sont indispensables en cas de réclamation.

## NETTOYAGE ET ENTRETIEN

ENTRETIEN DE L'ARTICLE: protéger l'article des agents atmosphériques (eau, pluie ou neige); une exposition continue et prolongée au soleil pourrait entraîner un changement de couleur de nombreux matériaux; ranger cet article dans un lieu sec.

NETTOYAGE DU CHÂSSIS: nettoyer régulièrement les pièces en plastique à l'aide d'un linge humide; ne pas utiliser de solvants ou autres produits similaires. Veiller à ce que toutes les pièces métalliques restent sèches pour prévenir la formation de rouille. Maintenir le bon état de propreté de toutes les pièces mobiles (mécanismes de réglage, mécanismes de fixation, roues, etc.) en enlevant poussière ou sable; graisser avec une huile légère si nécessaire.

NETTOYAGE DE L'HABILLAGE PLUIE: utiliser une éponge et de l'eau savonneuse; ne pas utiliser de détergents.

NETTOYAGE DES ÉLÉMENTS EN TISSU : broser les éléments en tissu pour enlever la poussière et laver à la main à une température maximale de 30° ; ne pas tordre ; ne pas utiliser d'eau de javel ; ne pas repasser ; ne pas laver à sec ; ne pas détacher à l'aide de solvants ; ne pas sécher dans un sèche-linge à tambour rotatif.



## PEG-PÉREGO S.p.A.

Peg-Pérego se réserve le droit de procéder à tout moment à des modifications sur les modèles décrits dans cet ouvrage, pour des raisons de nature technique ou commerciale.

## **SERVICE D'ASSISTANCE PEG-PÉREGO**

En cas de perte de pièces ou de rupture de l'une d'elles, utiliser exclusivement des pièces de rechange originales Peg-Pérego. Pour toute réparation, remplacement, informations sur les produits, vente de pièces détachées d'origine et accessoires, contactez le service après-vente Peg Pérego en indiquant, si présent, le numéro de série du produit.

### **CANADA**

tél. 905.839.3371 fax 905.839.9542  
call us toll free 1.800.661.5050 site Internet  
[www.pegperego.com](http://www.pegperego.com)

This document was created with Win2PDF available at <http://www.win2pdf.com>.  
The unregistered version of Win2PDF is for evaluation or non-commercial use only.  
This page will not be added after purchasing Win2PDF.