

**6
VOLT**

CHOO CHOO express train

Model Number IGEDI116

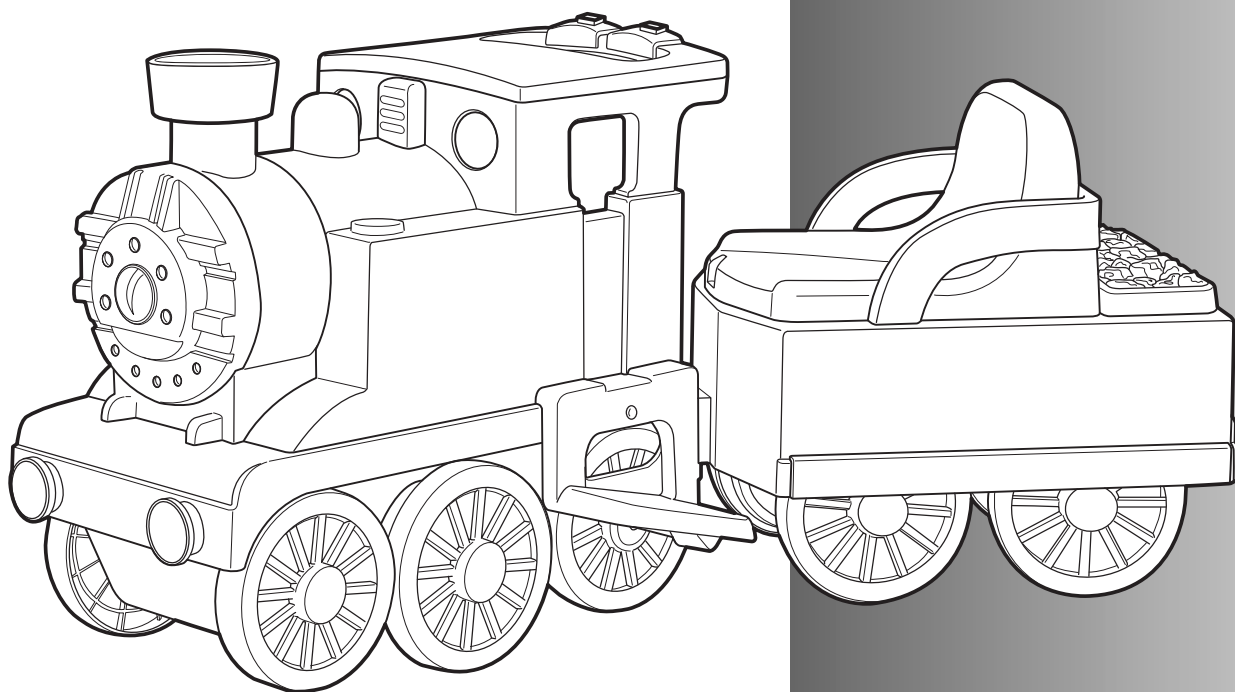
Peg-Pérego

made in USA

USE AND CARE **EN**

EMPLOY Y MANUTENCION **ES**

UTILISATION ET ENTRETIEN **FR**



See separate insert
sheet for more
information



Vea la hoja separada del
separador de millares
para más información

Voir la feuille séparée
d'insertion pour plus
d'information

2 YEARS*

*CONSUMER PARTICIPATION
REQUIRED

FIUS090IG131



SEE VERBAL INSTRUCTIONS
AFTER THE PICTURES

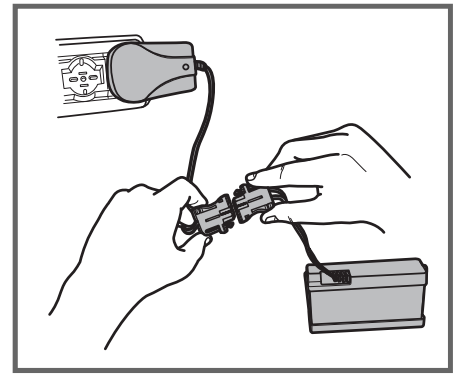
VER LAS INSTRUCCIONES
DESPUÉS DE LOS DISEÑOS

VOIR LES INSTRUCTIONS
APRÈS LES DESSINS

INITIAL BATTERY CHARGE

PRIMERA CARGA DE LA
BATERÍA

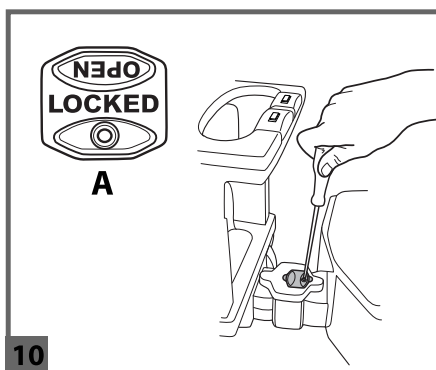
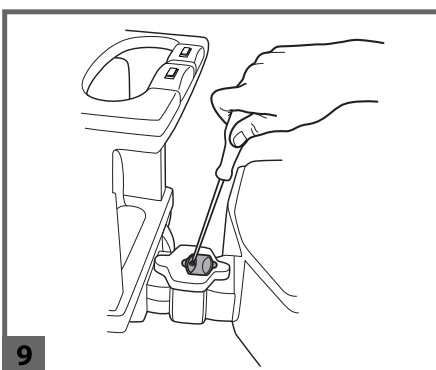
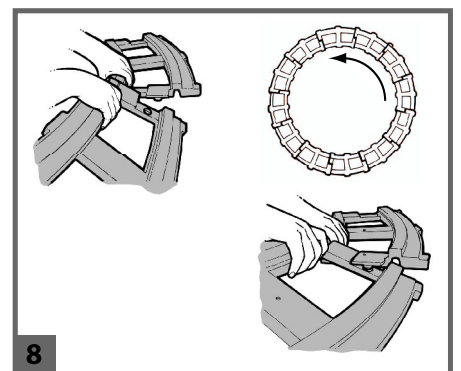
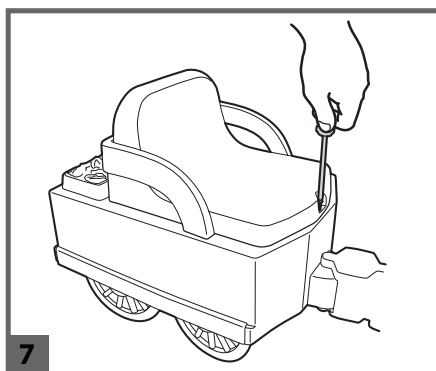
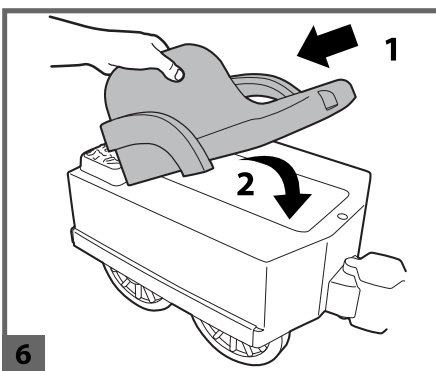
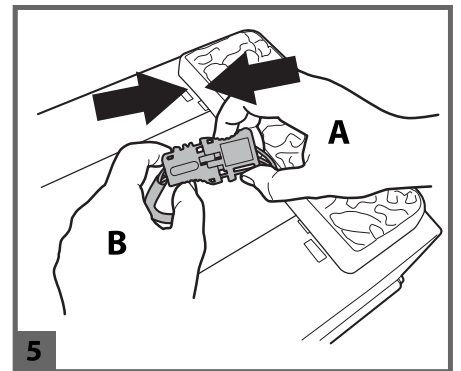
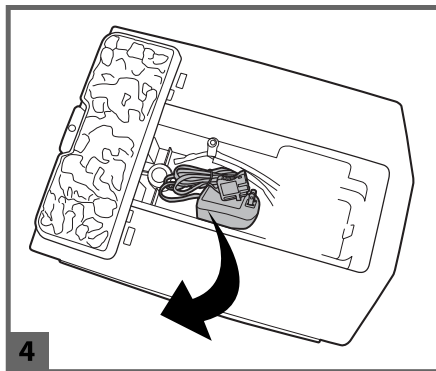
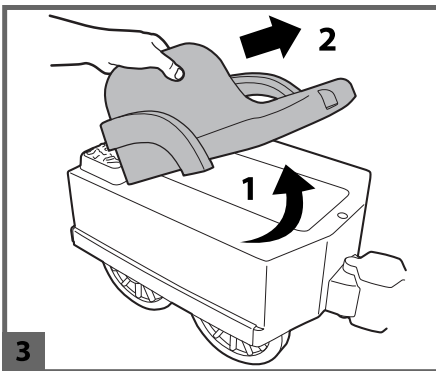
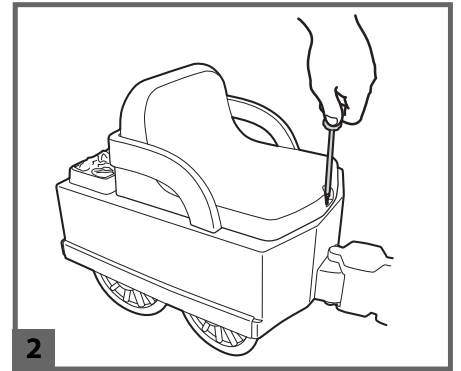
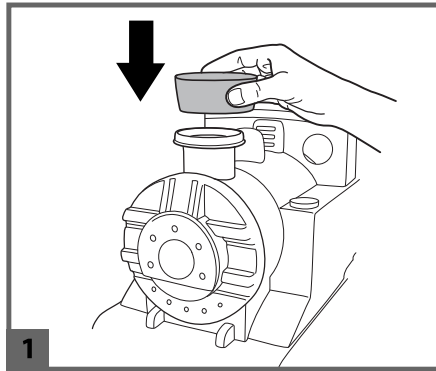
PREMIÈRE CHARGE DE
BATTERIE



ASSEMBLY

MONTAJE

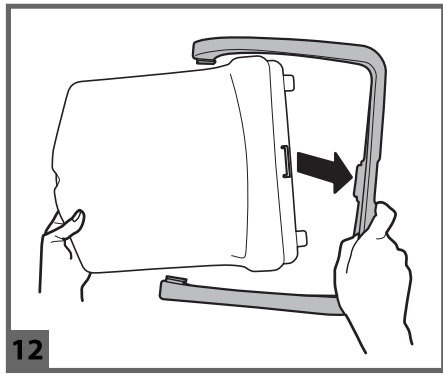
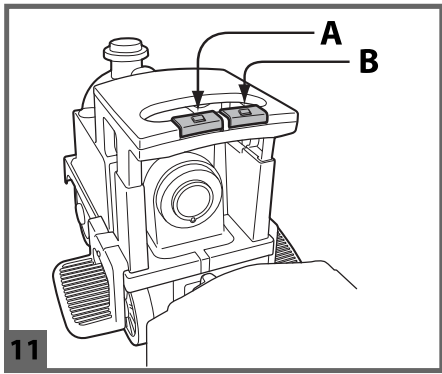
MONTAGE



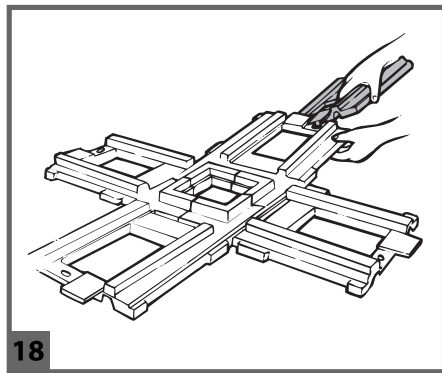
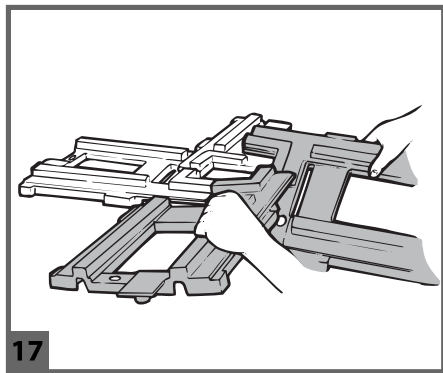
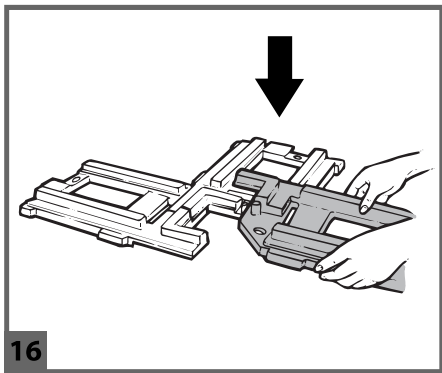
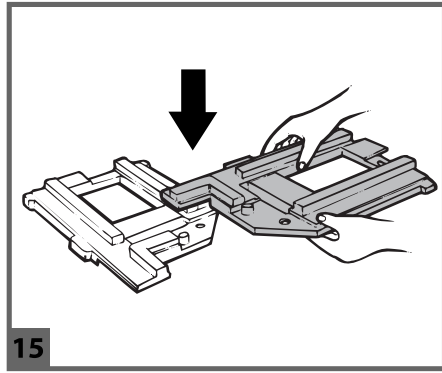
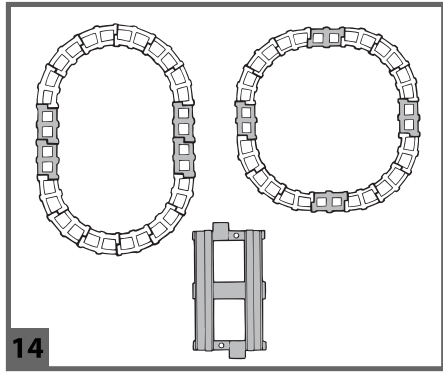
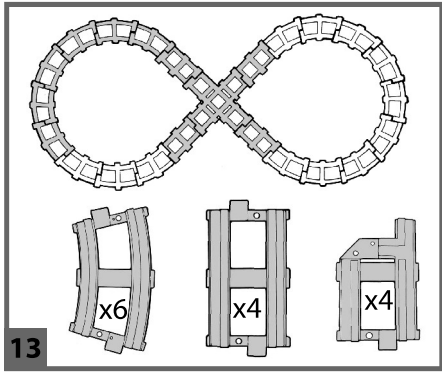
FEATURES AND
INSTRUCTIONS FOR USE

CARACTERÍSTICAS Y USO

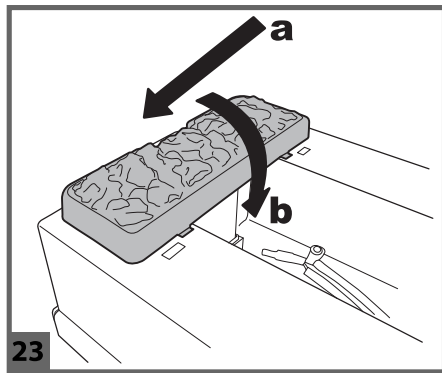
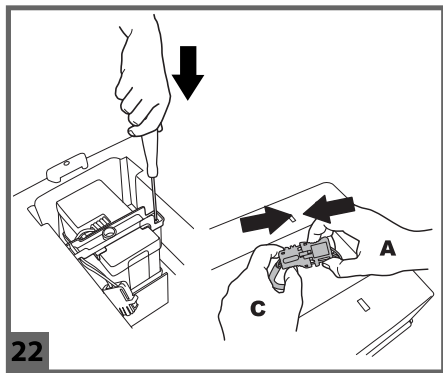
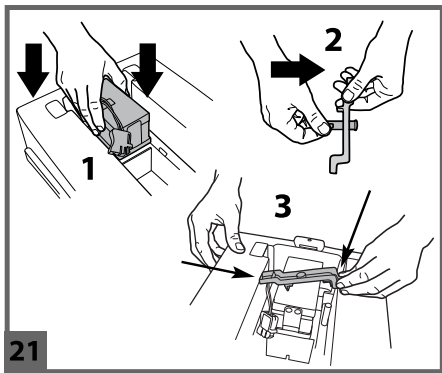
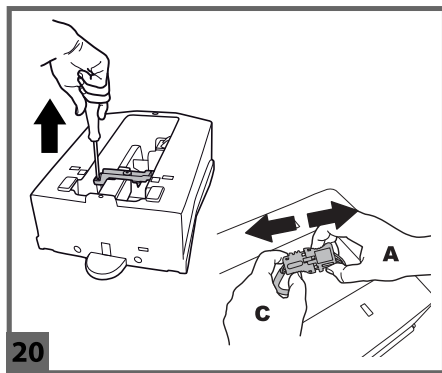
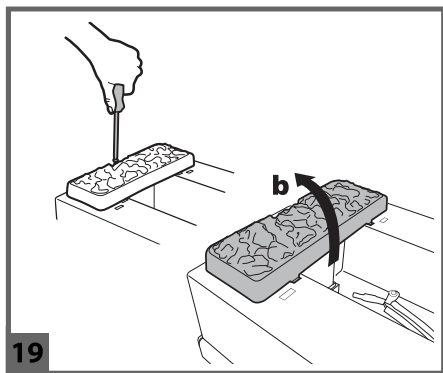
CARACTÉRISTIQUES ET
UTILISATION

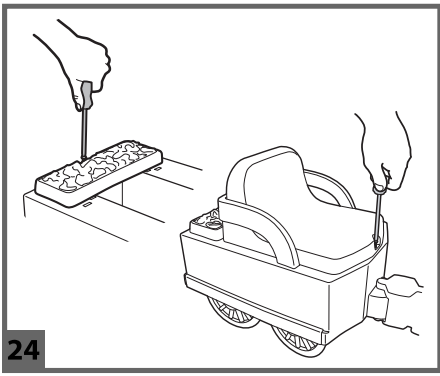


OPTION
OPCIONAL
OPTION

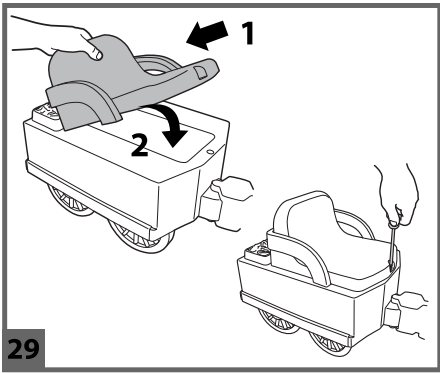
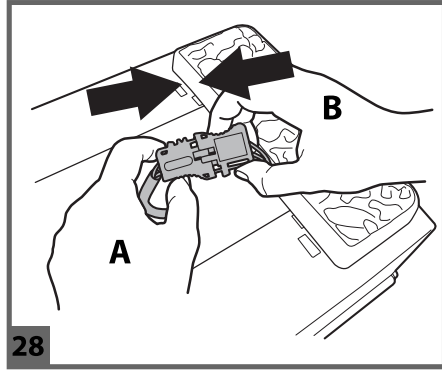
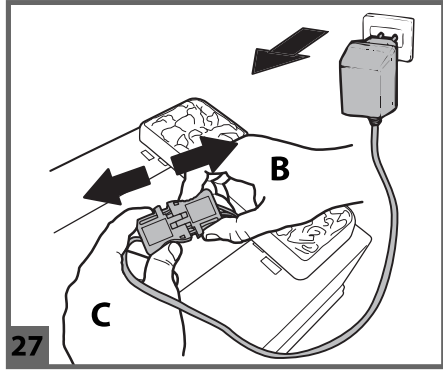
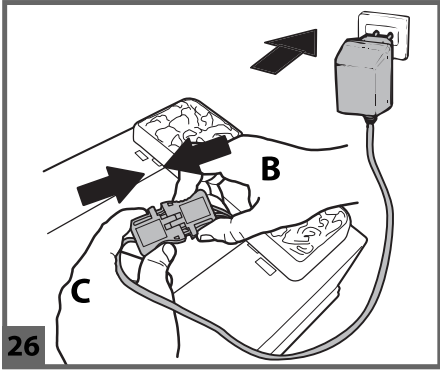
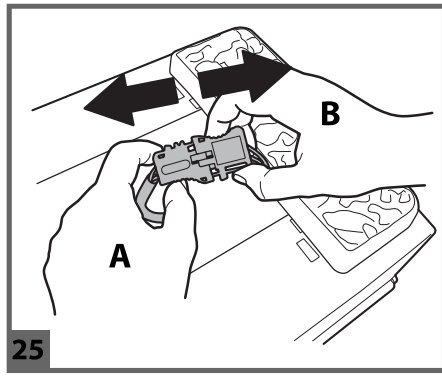


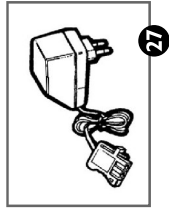
BATTERY REPLACEMENT
CAMBIO DE LA BATERÍA
REPLACEMENT DE LA BATTERIE



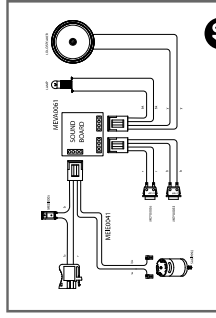


BATTERY RECHARGE
CARGA DE LA BATERÍA
CHARGE DE LA BATTERIE

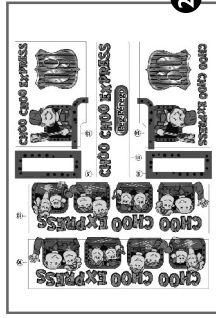




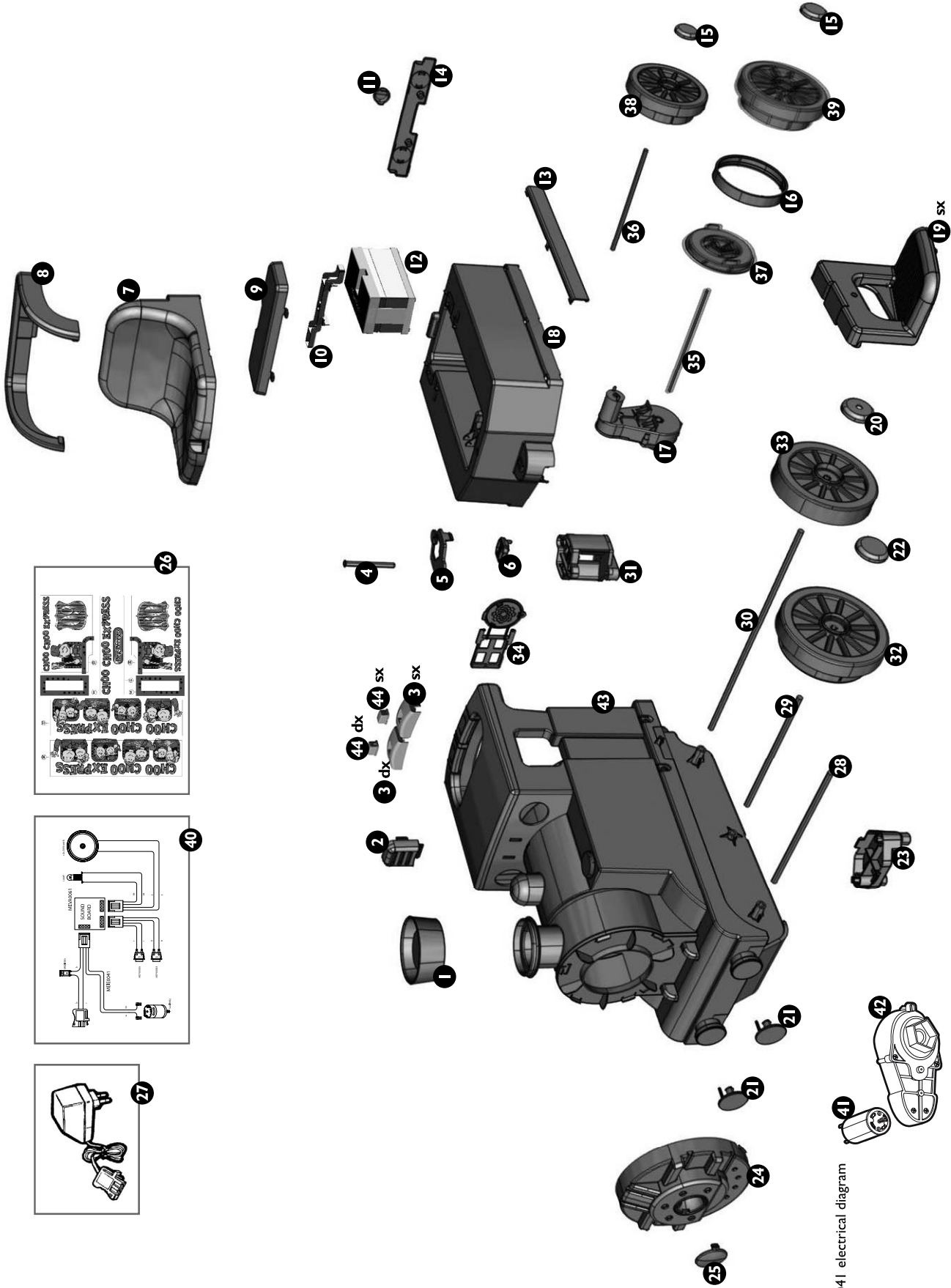
27



40



26



- 1 SPST9168YY
- 2 SPST9111GR
- 3 dx SPST8532KDYY
- 3 sx SPST8532KSYY
- 4 MMRP0990
- 5 SPST8588|GP
- 6 SPST907|IR
- 7 SPST8512GR
- 8 SPST8513R
- 9 SPST8514GP
- 10 SPST9128GL
- 11 SPST8517YY
- 12 IAKB0022
- 13 SPST8516GR
- 14 SPST8515GR
- 15 SPST852|GP
- 16 SPST854|IN
- 17 SAGI9963|K|TBN
- 18 SPST8511|JR
- 19 dx SPST8518DGR
- 19 sx SPST8518SGR
- 20 SPST8644GP
- 21 SPST8538YY
- 22 SPST852|GP
- 23 ASGI0169GP
- 24 SPST9072GR
- 25 SPST8535|J
- 26 MMEV0622
- 27 IKCB...
- 28 SOFF0214Z
- 29 SOFF0214Z
- 30 SOFF0215Z
- 31 SPST8537|GP
- 32 SPST8519YY
- 33 SPST8536YY
- 34 SPST8589N
- 35 SOFF0214Z
- 36 SOFF0214Z
- 37 SPST8520YY
- 38 SPST8519YY
- 39 SPST8519YY
- 40 MEVA0061 + MEIE004 | electrical diagram
- 41 SAGI9992
- 42 SAGI3635W|K|B
- 43 ASGI0170GPR
- 44 dx SPST9196N
- 44 sx SPST9196R

PEG PEREGO® vous remercie de votre confiance et vous félicite d'avoir choisi ce produit. Depuis plus de 50 ans, PEG PEREGO emmène en promenade les enfants: à peine nés, avec ses fameux landaus et poussettes et plus tard, avec ses fantastiques véhicules à pédales et à batterie.

Découvrez sur notre site la gamme complète des produits, les nouveautés et d'autres renseignements sur le monde Peg Perego. www.pegperego.com

L'INFORMATION IMPORTANTE

- Lisez ce manuel d'instruction soigneusement pour apprendre l'utilisation du jouet et pour enseigner votre pilote sûr et agréable d'enfant. Veuillez garder ce manuel (avec votre réception initiale de ventes) pour l'usage comme référence à l'avenir.
- **NE RENVOYEZ PAS VOTRE JOUET À LA MÉMOIRE. Ce produit ne peut pas être retourné pour un remboursement après qu'il ait été utilisé. Si vous avez des questions, avez besoin des pièces de recharge ou avez besoin d'aide, appelez-nous en service libre appel à 1-800-661-5050.**
- Ce produit réponde et/ou dépasse tous les CONDITIONS DE SECURITE ASTM TOY et il est conforme à la NORME DE SURETE F 963 pour les utilisateur des jouets électriques et C.R.C, c.931, le Règlements Dangereux Canadiens de Produits (Jouets).
- Outils requis pour l'assemblage: tournevis de Phillips moyen et petit, marteau.
- Votre nouveau jouet est partiellement prémonté. Il exige l'assemblage par un adulte. S'il vous plaît mis de côte au moins 15-20 minutes pour l'assemblage.
- Avant d'utiliser le jouet pour la première fois, recharger les batteries pendant 18 heures. La non-observation des instructions dans cette brochure peut entraîner le risque des dommages irréversibles à la batterie.
- Utiliser seulement avec la batterie rechargeable Peg Perego de 6 volts aux plombo sigillé et chargeurs Peg Perego de 6 volts (tous les deux inclus).

• Âge 1-3

• Poids transportable 40 lbs / 18,1 kg

- N'excédez pas toute la capacité maximum de poids de 40 livres (18,1Kg).

Table des matières:

- 1 Choo Choo Express Train véhicule des enfant -- partiellement réuni.
- 1 batterie rechargeable sigillée au plomb de 6V 3,3Ah -- dans l'emballage
- 1 chargeur de 6V
- 1 moteur de 60W -- préinstallé
- matériel de montage
- pièces à montage
- decalcomanies

- Vitesse: 1,5 mph/2,4 km/h

- Peg Perego pourra apporter à tout moment des modifications aux modèles décrits dans cette publication, pour des raisons de nature technique ou commerciale.

⚠ ATTENTION:

JOUET ÉLECTRIQUE NON RECOMMANDÉ POUR LES ENFANTS DE MOINS DE 12 MOIS. COMME POUR TOUS LES PRODUITS ÉLECTRIQUES, DES PRÉCAUTIONS DOIVENT ÊTRE PRISES PENDANT LE MANIEMENT ET L'UTILISATION POUR PRÉVENIR LES CHOCS ÉLECTRIQUES. CHARGEUR DE BATTERIE INCLU. 120 VOLT, 60HZ, 15W, 6 VOLT (c.a.) EN SORTIE.

⚠ PRECAUTION:

Les batteries ne doivent être rechargées que par ou sous la surveillance d'adultes.

Ne pas laisser les enfants jouer avec les batteries.

Utiliser uniquement le chargeur de batterie fourni et les batteries originales PEG PEREGO.

Ne pas utiliser simultanément des batteries neuves et usagées.

Ne pas utiliser simultanément des batteries alcalines standard (zinc-carbone) ou rechargeables (nickel-cadmium).

RECHARGEMENT DES BATTERIES

- Charger les batteries sans dépasser les 24 heures et en suivant les instructions jointes au chargeur de batterie.
- Recharger les batteries à temps, dès que le jouet perd de la vitesse, pour éviter de les endommager.
- Si on laisse le jouet arrêté pendant un long intervalle, se rappeler de recharger la batterie et de la laisser débranchée de l'installation; répéter l'opération de rechargement tous les trois mois au moins.
- La batterie ne doit pas être rechargée retournée.
- Ne pas oublier la batterie en rechargement! Contrôler périodiquement.
- Utiliser exclusivement le type de batteries et de chargeur spécifié par PEG PEREGO.
- Les batteries doivent être mises en place avec la polarité correcte.
- Les batteries sont scellées et n'exigent pas de maintenance.

⚠ ATTENTION:

- LES BATTERIES CONTIENNENT DES SUBSTANCES TOXIQUES ET CORROSIVES. NE PAS LES OUVRIR.
- Les batteries contiennent des électrolytes à base d'acide.
- Ne pas provoquer de contact direct entre les plots de la batterie: risque d'explosion et d'incendie.
- Pendant le rechargement, la batterie produit des gaz. Recharger la batterie dans un lieu bien aéré, loin de toute source de chaleur et de matériaux inflammables.
- Les batteries déchargées doivent être enlevées du jouet.
- Eviter que les batteries entrent en contact avec les vêtements: ceux-ci pourraient s'abîmer.

EN CAS DE FUITE

Se protéger les yeux. Eviter tout contact direct avec l'électrolyte et se protéger les mains. Mettre la batterie dans un sac en plastique et suivre les instructions sur l'élimination des batteries.

SI LA PEAU OU LES YEUX ENTRENT EN CONTACT AVEC L'ELECTROLYTE

Laver abondamment les parties concernées à l'eau courante (pendant 15 minutes au moins).

Consulter immédiatement un médecin.

EN CAS D'INGESTION DE ELECTROLYTE

Boire à petites gorgées de l'eau, du lait de magnésie ou de l'albumen d'œuf.

Ne pas provoquer de vomissement.

Consulter immédiatement un médecin.

ELIMINATION DES BATTERIES

Contribuons à la sauvegarde de l'environnement.

Les batteries usées ne doivent pas être jetées dans les ordures ménagères.

On peut les déposer dans un centre de récupération de batteries usées ou d'élimination de déchets spéciaux; s'informer à la mairie.



PREMIÈRE CHARGE DE BATTERIE

! • Retirez la batterie et le chargeur de l'emballage. Reliez le chargeur de batterie à un plot domestique. Reliez le chargeur de batterie à la batterie.

MONTAGE

ATTENTION!

ASSEMBLAGE PAR UN ADULTE REQUIS. PRENDRE GARDE AU MOMENT DE DEBALLER CAR LES COMPOSANTES À ASSEMBLER PEUVENT COMPORTER UN DANGER DE PETITES PIÈCES OU DE BORDS TRANCHANTS.

IL SE POURRAIT QUE LA BATTERIE SOIT DÉJÀ MONTÉE SUR LE JOUET.

- 1 • Monter en appuyant la sommité de la cheminée présente dans l'emballage.
- 2 • Dévisser la vis située à l'avant du siège.
- 3 • Enlever le siège en soulevant la partie avant (1) et en retirant la partie arrière (2).
- 4 • Retirer la chargeur de batterie placé dans le compartiment sous l'assise.
- 5 • Brancher la fiche de la batterie (A) à celle de l'installation électrique (B).
- 6 • Remettre le siège en place; pour ce faire, insérer d'abord la partie arrière (1) puis faire reposer la partie avant (2).
- 7 • Fixer le siège au moyen de la vis. Le véhicule est prêt à l'emploi.
- 8 • L'article peut fonctionner sur les rails ou sans eux. Assembler les rails en procédant comme indiqué sur la figure. Pour une utilisation optimale, positionner le petit train sur les rails de façon à ce que son sens de marche soit contraire aux aiguilles d'une montre.
- 9 • Pour une utilisation sans rails, dévisser le dispositif de fixation de l'articulation comme indiqué sur la figure.
- 10 • Remettre en place le dispositif de fixation en l'inversant, comme le montre le détail A de la figure. Revisser le dispositif de fixation. Pour utiliser l'article sur les rails, le remettre dans son état initial.

CARACTERISTIQUES ET UTILISATION

- 11 • **BOUTONS de FONCTIONNEMENT** : pour activer la mélodie, appuyer sur le bouton A. Pour changer de mélodie, appuyer à nouveau sur ce bouton. Pour actionner le train, appuyer sur le bouton B : la lumière frontale s'allume et les effets sonores s'activent alors automatiquement.
- 12 • **REPOSE-BRAS**: Après avoir retiré le siège comme indiqué précédemment, détacher le repose-bras et l'enlever (voir figure). Remettre le siège en place et le fixer avec la vis.

EN OPTION

- 13 • **CIRCUIT EN HUIT**. Le kit Circuit en Huit est composé de : 6 virages, 4 sections rectilignes et 4 croisements. En ajoutant les 12 virages fournis avec le train on obtient la figure en huit.
- 14 • En achetant le circuit en huit et en utilisant les 4 sections rectilignes, il est également possible de constituer la figure ovale.
- 15 • Pour monter le circuit en huit, superposer un morceau du croisement sur une autre pièce, comme indiqué sur la figure.
- 16 • Mettre en place une deuxième pièce.
- 17 • Pour monter le dernier morceau du croisement, procéder comme sur la figure en courbant légèrement la première et la dernière pièce.
- 18 • Achever de monter le circuit en assemblant les pièces restantes.

REPLACEMENT DE LA BATTERIE

ATTENTION:

ATTENTION : LA MISE EN CHARGE DE LA BATTERIE ET TOUTE AUTRE INTERVENTION SUR L'INSTALLATION ELECTRIQUE DOIVENT ETRE EFFECTUEES PAR DES ADULTES.
LA BATTERIE PEUT ETRE RECHARGEE SANS ETRE RETIREE DU JOUET.

- 19 • Enlever le siège. Dévisser la vis et retirer l'imitation de carbone située à l'arrière du siège.
- 20 • Dévisser la vis de la barrette de fermeture de la batterie et enlever cette dernière. Débrancher les fiches de l'installation électrique et de la batterie.
- 21 • Remplacer la batterie (1). Retirer la tige centrale de la barrette de fermeture de la batterie en gardant les languettes situées à l'extrémité de la tige (2) enfoncées. Remettre en place la barrette de fermeture de la batterie en l'insérant d'abord dans un logement puis dans l'autre (3), comme le montre la figure.
- 22 • Revisser la barrette de fermeture de la batterie. Rebrancher les deux fiches.
- 23 • Une fois ces opérations terminées, remettre en place l'imitation de carbone.
- 24 • Fixer avec la vis l'imitation de carbone et remettre en place le siège, comme indiqué au préalable sur la figure. Fixer ce dernier avec la vis.

MISE EN CHARGE DE LA BATTERIE

- 25 • Débrancher la fiche A (installation électrique) de la fiche B (batterie) en appuyant sur les côtés.
- 26 • Brancher la fiche B à la fiche C du chargeur de batterie. Brancher la fiche du chargeur de batterie à une prise de courant en suivant les instructions ci-jointes.
- 27 • Une fois la batterie chargée, débrancher le chargeur de la prise de courant puis débrancher les fiches C et B.
- 28 • Insérer la fiche B dans la fiche A jusqu'au déclic.
- 29 • Une fois ces opérations terminées, toujours remettre en place le siège et le revisser.

REGLES POUR UNE CONDUITE EN TOUTE SECURITE

DIVERTISSEMENT SANS INTERRUPTION: prévoir une batterie de recharge chargée et prête à l'emploi.

Pour la sécurité de l'enfant: avant de mettre en marche le jouet, lire et suivre attentivement les instructions suivantes:

• **ATTENTION!**

Contrôler que toutes les plaques/écrous de fixation des roues sont bien serrés.

Enseigner à l'enfant à utiliser le véhicule correctement pour conduire en sécurité tout en s'amusant.

⚠ ATTENTION:

• **Si le jouet est utilisé dans des conditions entraînant une surcharge, l'interrupteur de surcharge réduira automatiquement la puissance. La puissance sera rétablie quelques secondes plus tard.**

ENTRETIEN ET SECURITE DU JOUET

Ce produit répond et/ou dépasse tous les **CONDITIONS DE SECURITE ASTM TOY** et il est conforme à la **NORME DE SURETE F 963** pour les utilisateurs des jouets électriques.

Ce jouet n'est pas conforme aux dispositions des normes de circulation routière et ne peut par conséquent pas circuler sur la voie publique.

SECURITE, MAINTENANCE ET ENTRETIEN

- Contrôler régulièrement l'état du jouet, en particulier l'installation électrique, le branchement des fiches, les capots de protection et le chargeur de batterie. Si l'on trouve des défauts, le jouet électrique et le chargeur de batterie ne doivent pas être utilisés. Pour les réparations, n'utiliser que des pièces de rechange d'origine PEG PEREGO.
- PEG PEREGO décline toute responsabilité en cas de mauvaise utilisation de l'installation électrique.
- Ne pas laisser les batteries ou le jouet à proximité de sources de chaleur comme des radiateurs, des cheminées, etc.
- Protéger le jouet de l'eau, de la pluie, de la neige, etc.
- Si le véhicule fonctionne en conditions de surcharge, l'interrupteur de surcharge coupe immédiatement le courant. La distribution de courant reprend de 10 secondes environ, mais il faut éliminer les conditions de surcharge pour assurer la conduite normale.
- Lubrifier périodiquement (avec une huile légère) les parties mobiles comme roulements à billes, direction, etc., surtout là où ils tournent ou entrent en contact.
- Les surfaces du jouet peuvent être nettoyées avec un chiffon humide. Ne jamais utiliser des détergents abrasifs. Les opérations de nettoyage doivent être effectuées exclusivement par des adultes.
- Ne jamais démonter les mécanismes du jouet ou les moteurs, sauf autorisation de PEG PEREGO.

SECURITE

⚠ ATTENTION:

- Pour éviter tout risque d'accident, la supervision d'un adulte est toujours requise. Ne pas utiliser le jouet sur les voies publiques, là où il y a des voitures, sur les pentes raides, près de gradins, d'escaliers, de cours d'eau et de piscines; les enfants doivent toujours porter des chaussures quand ils utilisent le véhicule. Le véhicule est assemblé seulement pour l'enfant.
- Pour utiliser sur surfaces lisses : goudron, ciment, carreaux.
- De par ses caractéristiques fonctionnelles, ne convient pas aux enfants de moins de 12 mois.
- Ne pas utiliser le jouet sur les pentes raides ou près de gradins et d'escaliers. Le véhicule n'est pas conçu pour l'utilisation sur les voies publiques.
- Les enfants doivent toujours porter des chaussures quand ils utilisent le jouet.
- Quand le jouet fonctionne, faire attention à ce que les enfants ne mettent pas les mains, les pieds ou d'autres parties du corps, des vêtements ou d'autres choses près des parties en mouvement.
- Ne jamais mouiller les composants du jouet comme les moteurs, les installations, les touches, etc.
- Ne jamais utiliser d'essence ou d'autres substances inflammables près du jouet.
- Le jouet devra impérativement n'être utilisé que par un seul enfant.

DES PROBLEMES?

LE JOUET NE FONCTIONNE PAS?

- **Si le jouet fonctionne en conditions de surcharge, l'interrupteur de surcharge coupe immédiatement le courant. La distribution de courant reprend au bout de 10 secondes environ, mais il faut éliminer les conditions de surcharge pour assurer la conduite normale.**
- Vérifier qu'il n'y a pas de câbles débranchés sous le bouton de mise en route.
- Contrôler le fonctionnement de le bouton de mise in route et le remplacer éventuellement.
- Contrôler si la batterie est branchée à l'installation électrique.

LE JOUET MANQUE DE PUISSANCE?

- Recharger la batterie. Si après l'avoir rechargée le problème persiste, faire contrôler la batterie et le chargeur de batterie par un centre d'assistance autorisé PEG PEREGO.

SERVICE D'ASSISTANCE

Pour votre convience, PEG PEREGO offre un service d'assistance après-vente, directement ou à travers un réseau de centres d'assistance autorisés pour les éventuelles réparations ou pour le remplacement et la vente de pièces de recharge d'origine.

Si vous avez n'importe quelles questions au sujet de votre véhicule de Peg Perego, veuillez appeler nos tuyaux de service en service libre appel à

U.S.A , 1-800-728-2108

CANADA, 1-800-661-5050

Les représentants qualifiés de service à la clientèle sont disponibles pour prendre votre appel.

This document was created with Win2PDF available at <http://www.win2pdf.com>.
The unregistered version of Win2PDF is for evaluation or non-commercial use only.
This page will not be added after purchasing Win2PDF.