



FIUS0501G58

CE

- EN** USE AND CARE
- ES** EMPLEO Y MANUTENCION
- FR** UTILISATION ET ENTRETIEN



John Deere **FARM TRACTOR**

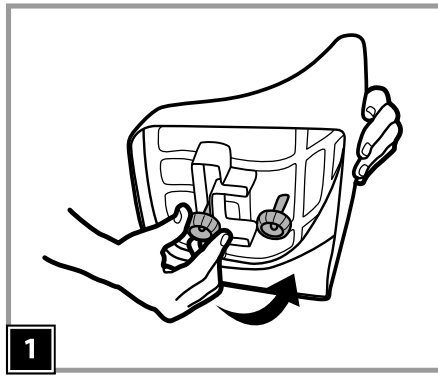
Model Number IGCD0522

SEE VERBAL INSTRUCTION
AFTER THE PICTURES

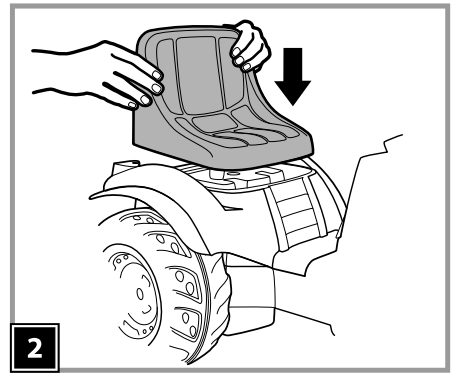
VER LAS INSTRUCCIONES
DESPUÉS DE LOS DISEÑOS

VOIR LES INSTRUCTIONS
APRÈS LES DESSINS

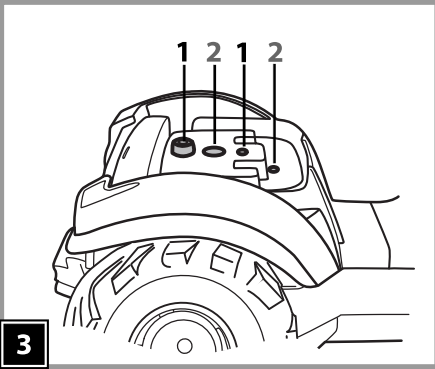
1



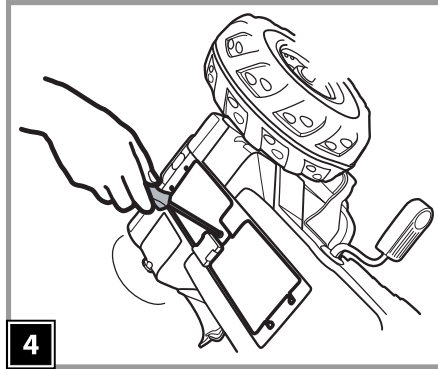
2



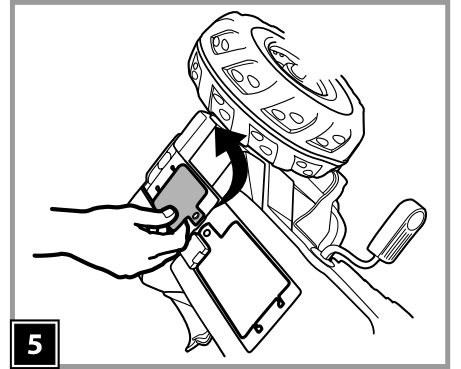
3



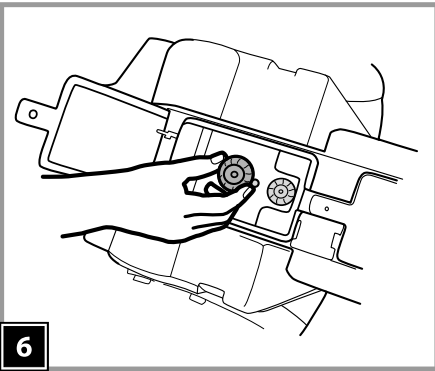
4



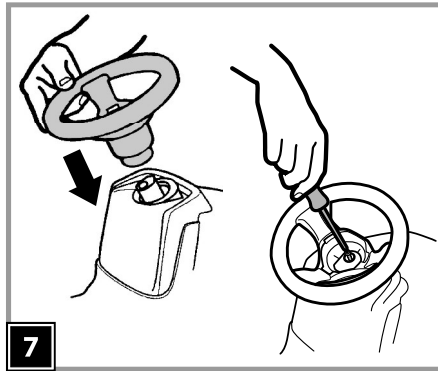
5



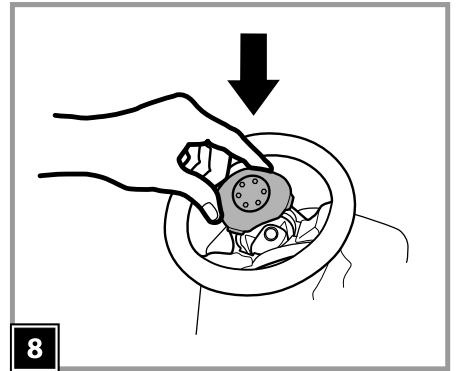
6



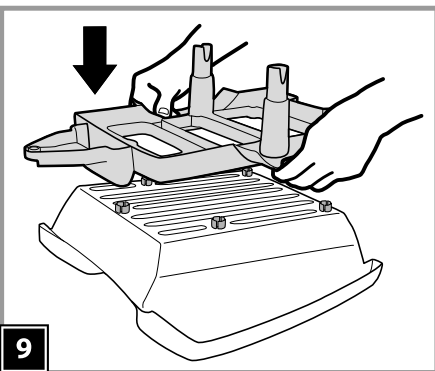
7



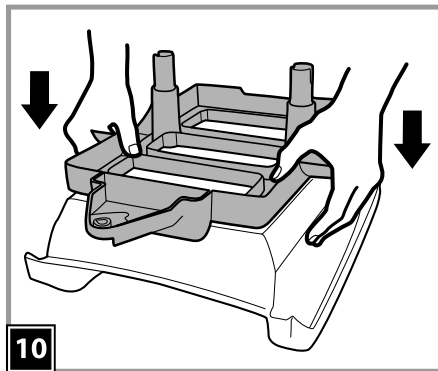
8



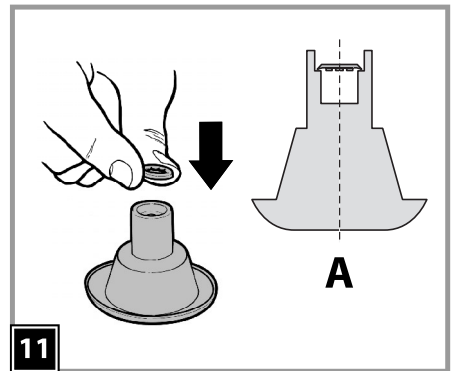
9



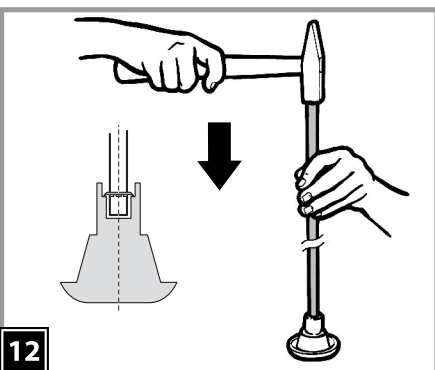
10



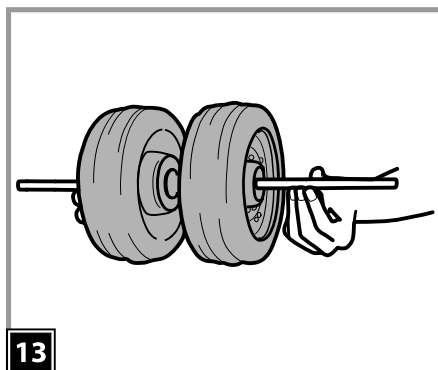
11



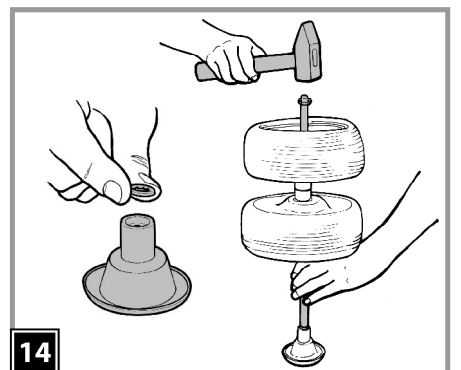
12

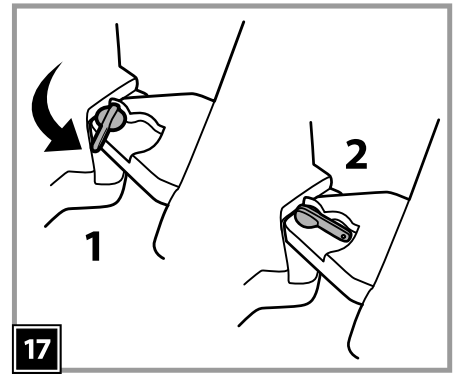
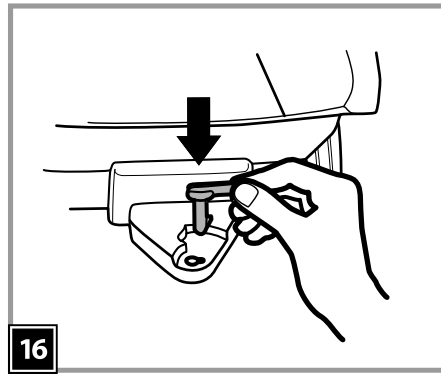
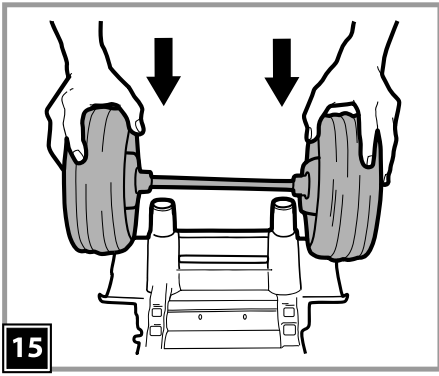


13

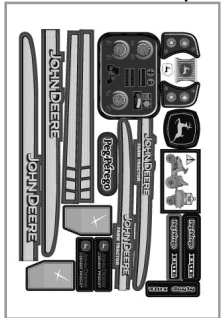
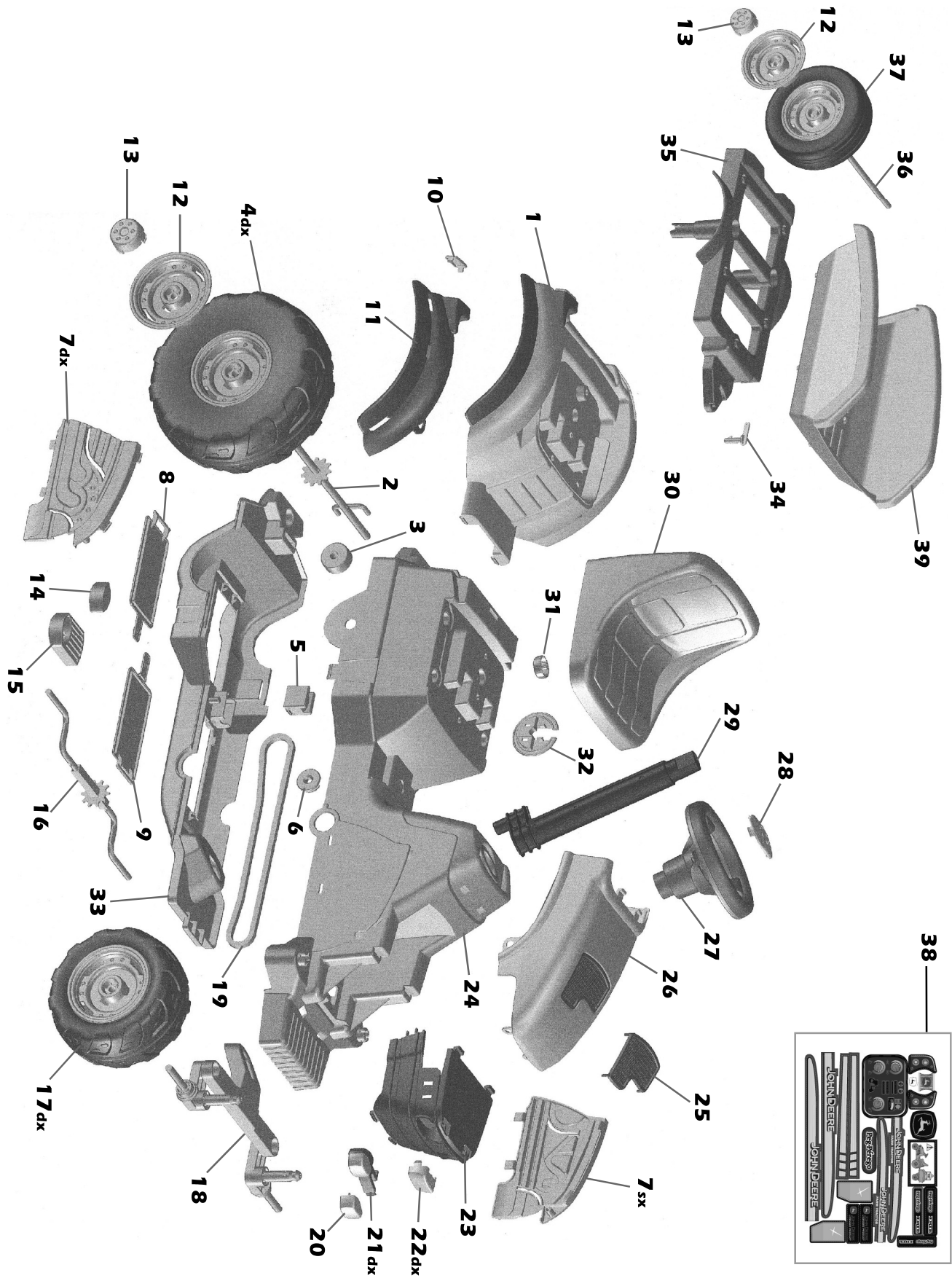


14





- 1 SAGI8340VBN
- 2 SOGI0036SC
- 3 SPST8334N
- 4dx SARPB326DNY
- 4sx SARPB326SNY
- 5 SPST8349
- 6 SPST8332N
- 7dx SPST8339KDGR
- 7sx SPST8339KSGR
- 8 SPST8332KNP
- 9 SPST8332JNP
- 10 SPST8342RF
- 11dx SPST8341DN
- 11sx SPST8341SN
- 12 SPST8344Y
- 13 SPST8345VB
- 14 SPST8314Y
- 15 SPST8313N
- 16 SOGI0035
- 17dx SARPB325DNY
- 17sx SARPB325SNY
- 18 SAGI8348N
- 19 SMCT0001
- 20 SPST8337A
- 21dx ASGI0144DNA
- 21sx ASGI0144SNA
- 22dx SPST8335D
- 22sx SPST8335S
- 23 SPST8334WN
- 24 SPST8330WN
- 25 SPST8338N
- 26 SPST8333WWB
- 27 ASGI0145NY
- 28 SPST8347N
- 29 SPST8249N
- 30 SAGI8343Y
- 31 SPST8207R
- 32 SPST8550N
- 33 SPST8331WN
- 34 SPST0397R
- 35 SPST8356N
- 36 SOF0174L30
- 37 SARPB358NY
- 38 MMEV0145
- 39 SPST8357VB



FRANÇAIS

• PEG PEREGO® vous remercie de votre confiance et vous félicite d'avoir choisi ce produit. Depuis plus de 50 ans, PEG PEREGO emmène en promenade les enfants: à peine nés, avec ses fameux landaus et poussettes et plus tard, avec ses fantastiques véhicules à pédales et à batterie.

• Lire attentivement ce manuel d'instructions pour se familiariser avec l'utilisation du modèle et enseigner à l'enfant à conduire prudemment tout en s'amusant. Garder ce manuel pour toute nécessité future.

• Nos jouets répondent aux conditions de sécurité prévues par le Conseil de la EEC, et le "U.S. Consumer Toy Safety Specification", en outre, ils sont approuvés par le T.U.U.V. et par le I.I.S.G. Istituto Italiano Sicurezza Giocattoli.



Peg Perego S.p.A. bénéficie de la certification ISO 9001.

La certification assure aux clients et aux consommateurs une garantie de transparence et de confiance dans la façon dont travaille l'entreprise.

• Peg Perego pourra apporter à tout moment des modifications aux modèles décrits dans cette publication, pour des raisons de nature technique ou commerciale.

Ans 2-4

Poids transportable

50 lbs / 22,7 kg

SERVICE D'ASSISTANCE

PEG PEREGO offre un service d'assistance après-vente, directement ou à travers un réseau de centres d'assistance autorisés pour les éventuelles réparations ou pour le remplacement et la vente de pièces de rechange d'origine. La liste des centres d'assistance est fournie sur la dernière page de ce manuel d'instructions.

INSTRUCTIONS DE MONTAGE

⚠ ATTENTION:

ASSEMBLAGE PAR UN ADULTE REQUIS. PRENDRE GARDE AU MOMENT DE DEBALLER CAR LES COMPOSANTES À ASSEMBLER PEUVENT COMPORTER UN DANGER DE PETITES PIÈCES OU DE BORDS TRANCHANTS.

MONTAGE

- 1 • Dévisser les 2 poignées situées sous le siège.
- 2 • Placer le siège comme indiqué sur la figure.
- 3 • ATTENTION : le siège est réglable en 2 positions en fonction de la hauteur de l'enfant (voir la figure). Position 1 : le siège est plus haut et en arrière. Position 2 : le siège est plus bas et en avant.
- 4 • Coucher le véhicule sur un flanc en maintenant le siège en position. Dévisser le couvercle du compartiment de la chaîne situé sous le véhicule.
- 5 • Ouvrir le couvercle pour accéder aux poignées de fixation du siège.
- 6 • Visser les 2 poignées de fixation du siège comme indiqué sur la figure. Fermer et revisser le couvercle.
- 7 • Mettre le volant en place. Fixer le volant avec la rondelle et la vis fournies.
- 8 • Monter par pression le bouchon du volant comme indiqué sur la figure.

REMORQUE

- 9 • Placer la base de la remorque sur la benne en l'orientant comme indiqué sur la figure.
- 10 • Enfoncer les 5 pieux et s'assurer qu'ils sont bien accrochés.
- 11 • Insérer une rondelle à blocage automatique dans l'outil conique adéquat fourni.

ATTENTION: les languettes de la rondelle à blocage automatique doivent être tournées vers l'intérieur de l'outil (voir le détail A).

- 12 • Sortir l'essieu de l'emballage. Retirer les éventuels bouchons de protection de l'essieu. Insérer l'essieu en l'enfonçant complètement au marteau dans l'outil adéquat, puis retirer l'outil.
- 13 • Enfiler les 2 roues sur l'essieu. ATTENTION : s'assurer que les roues sont enfilées correctement, à savoir les enjoliveurs tournés vers l'extérieur.
- 14 • Placer une rondelle à blocage automatique dans l'outil adéquat (figure 35), insérer l'essieu prêt et l'enfoncer complètement au marteau.
- 15 • Distancer les roues et enfiler par pression le groupe des roues sur la base de la remorque.
- 16 • Insérer le crochet rouge dans le trou adéquat de la remorque (voir la figure).
- 17 • Accrocher la remorque à l'arrière du tracteur en faisant pivoter la cheville rouge. Figure 1 : la remorque peut être décrochée ; figure 2 : la remorque est bloquée. ATTENTION: La remorque peut contenir des objets pour un poids maximum de 5 kg.

ENTRETIEN ET SÉCURITÉ DU VÉHICULE

Ce produit est conforme aux Normes de Sûreté EN 71 pour les jouets; il n'est pas conforme aux dispositions des normes de circulation routière et ne peut par conséquent pas circuler sur la voie publique.

Ce produit répond et/ou dépasse tous les CONDITIONS DE SECURITE ASTM TOY et il est conforme à la NORME DE SURETE F 963 pour les utilisateurs des jouets.

SÉCURITÉ MAINTENANCE ET ENTRETIEN

- Contrôler régulièrement l'état du véhicule. Si l'on trouve des défauts, le véhicule ne devra pas être utilisé. Pour les réparations, n'utiliser que des pièces de rechange d'origine PEG PEREGO.
- PEG PEREGO décline toute responsabilité en cas de mauvaise.
- Ne pas laisser le véhicule à proximité de sources de chaleur comme des radiateurs, des cheminées, etc.
- Protéger le véhicule de l'eau, de la pluie, de la neige, etc.
- Lubrifier périodiquement (avec une huile légère) les parties mobiles comme roulements à billes, direction, chaîne, etc.
- Les surfaces du véhicule peuvent être nettoyées avec un chiffon humide et, s'il est nécessaire, avec des produits d'emploi domestique. Les opérations de nettoyage doivent être effectuées exclusivement par des adultes.
- Ne jamais démonter les mécanismes du véhicule, sauf autorisation de PEG PEREGO.

SÉCURITÉ

⚠ ATTENTION!

LA SURVEILLANCE D'UN ADULTE EST TOUJOURS NECESSAIRE.

- Ce produit n'est pas destiné aux enfants de moins de 24 mois. La présence de petites pièces est dangereuse parce qu'elles pourraient être avalées ou inhalées.
- Ne pas utiliser le véhicule sur la voie publique, là où il y a de la circulation et des voitures en stationnement, sur les pentes raides, près de gradins, d'escaliers, de cours d'eau et de piscines.
- Les enfants doivent toujours porter des chaussures quand ils utilisent le véhicule.
- Quand le véhicule fonctionne, faire attention à ce que les enfants ne mettent pas les mains, les pieds ou d'autres parties du corps, des vêtements ou d'autres choses près des parties en mouvement.
- Ne jamais utiliser d'essence ou d'autres substances inflammables près du véhicule.
- Le véhicule est assemblé seulement pour un enfant.

This document was created with Win2PDF available at <http://www.win2pdf.com>.
The unregistered version of Win2PDF is for evaluation or non-commercial use only.
This page will not be added after purchasing Win2PDF.